

借通用件登记

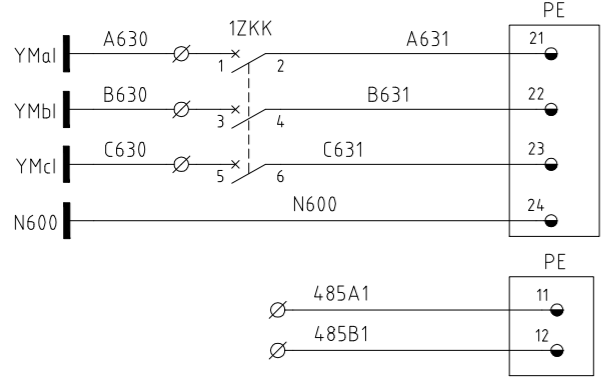
描图

校描

旧底图总号

签字

日期



分/合闸转换开关(自复位)

分合	角度	分闸		合闸	
		-45°	0°	0°	+45°
1-2					*
3-4	*				
5-6					*
7-8	*				

注: * 表示闭锁

远方/就地转换开关

远方/就地	角度	远方		就地	
		-45°	0°	0°	+45°
1-2	*				
3-4	*				*
5-6	*				
7-8					*

注: * 表示闭锁

三台县东塔110千伏变电站改造工程

KYN61-40.5



标记	处数	分区	更改文件号	签字	日期
设计			标准化		
审核			审定		
会签			批准		

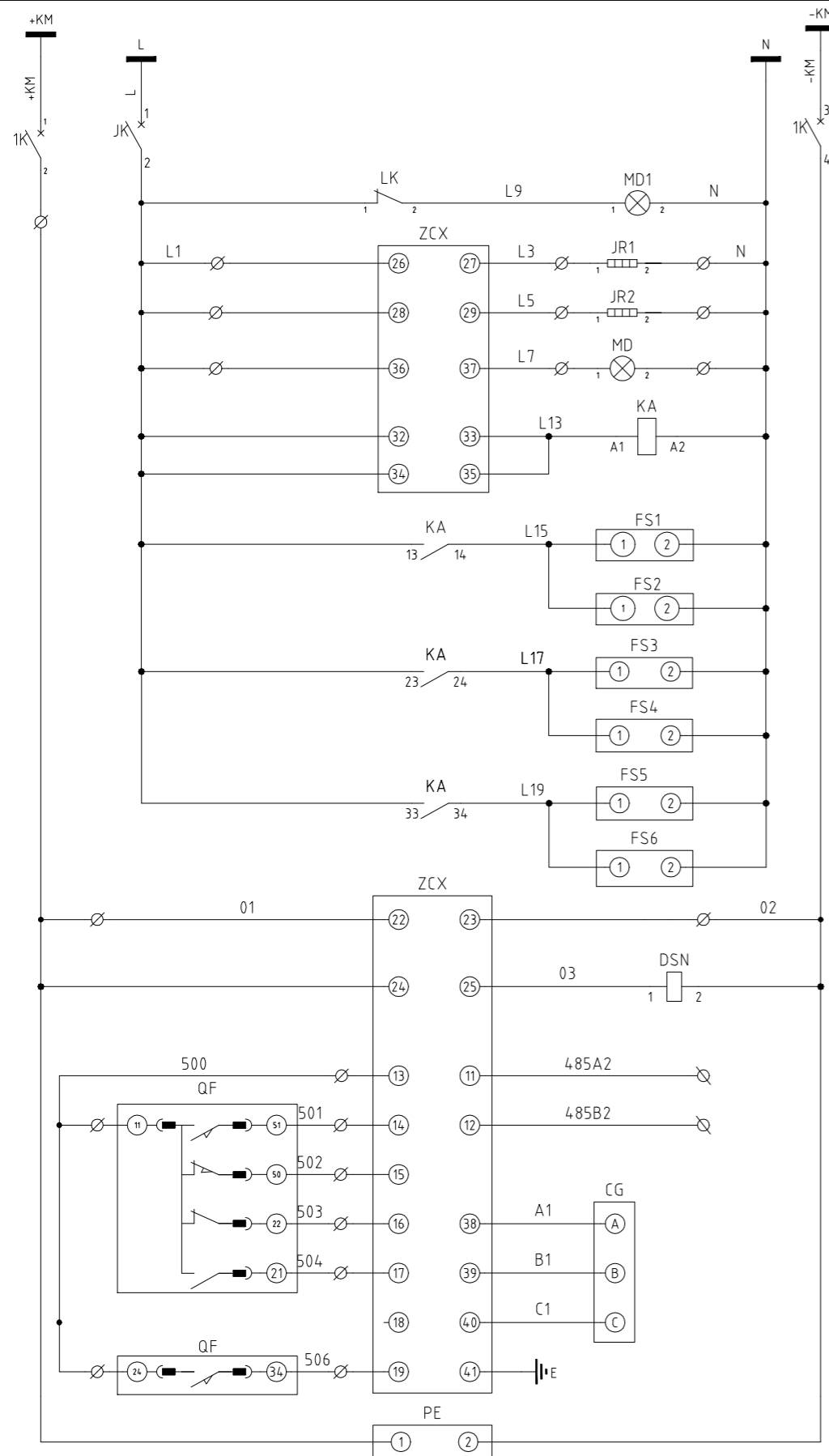
二次原理图

1#主变进线柜

阶段标记	数量	比例

共 2 页 第 1 页

接线图号: G202302241-JX-01
原理图号: G202302241-YL-01
所属装配

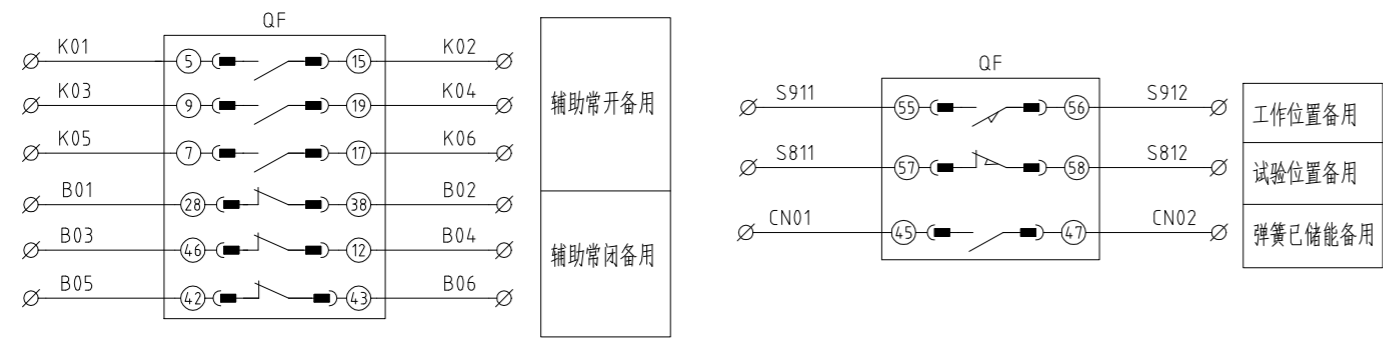


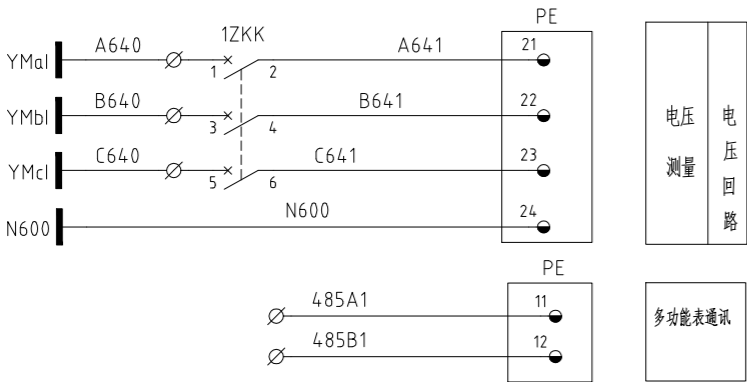
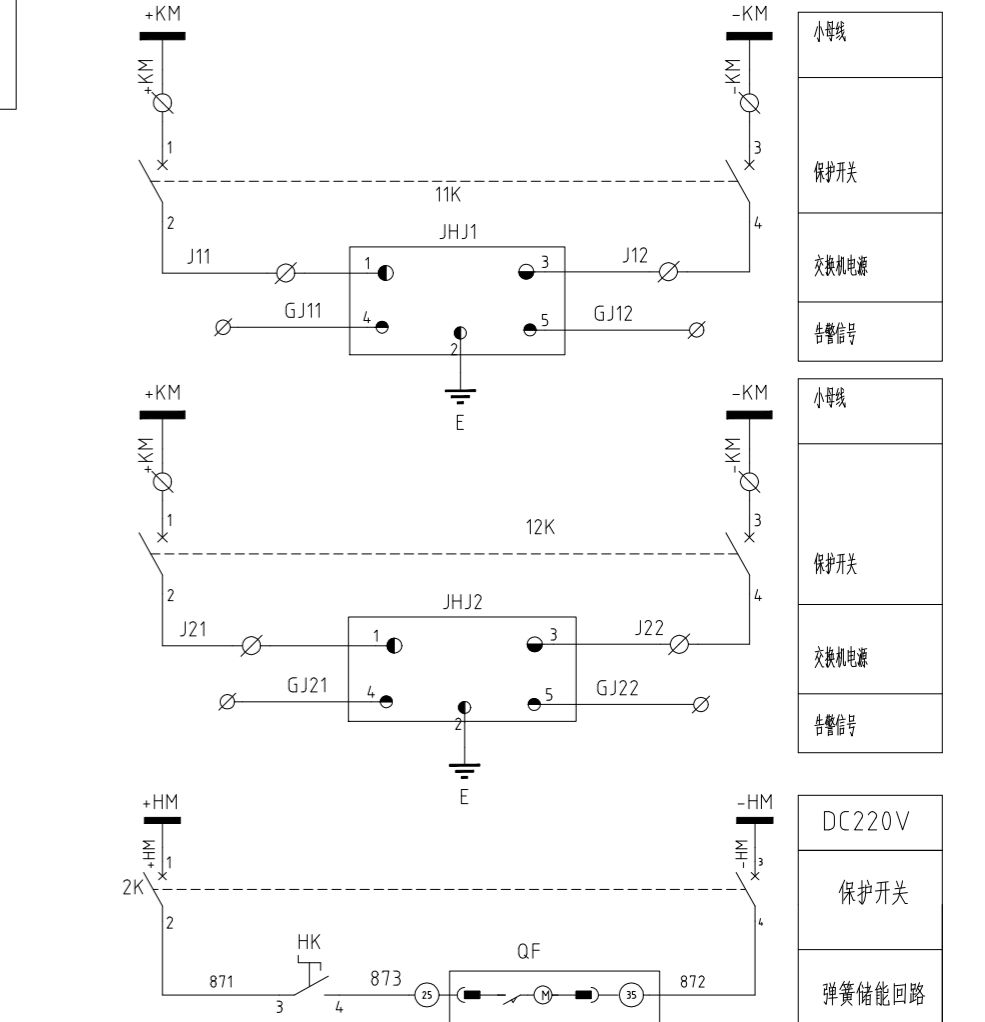
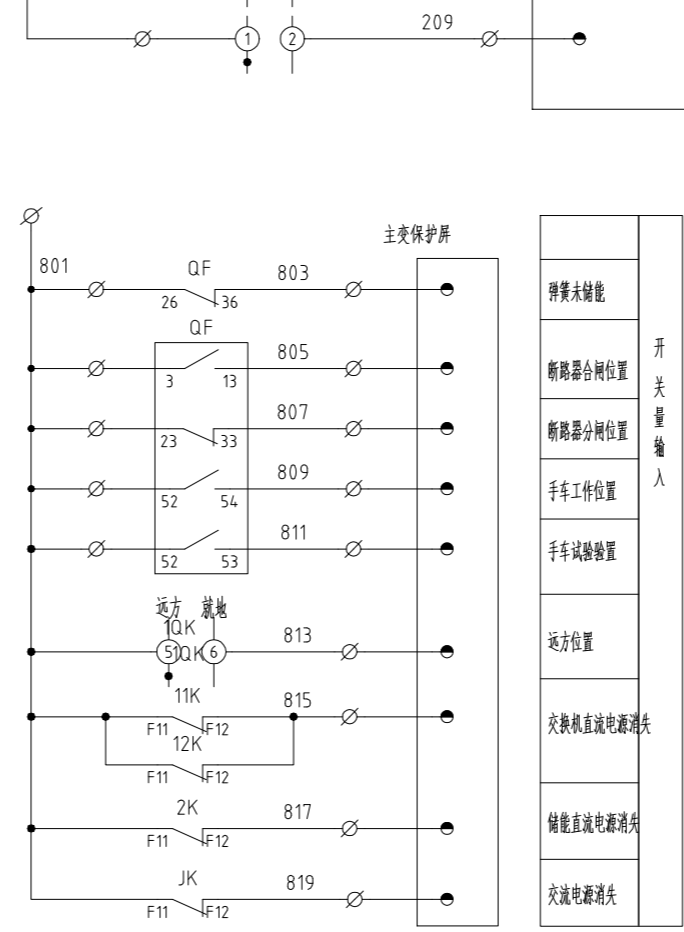
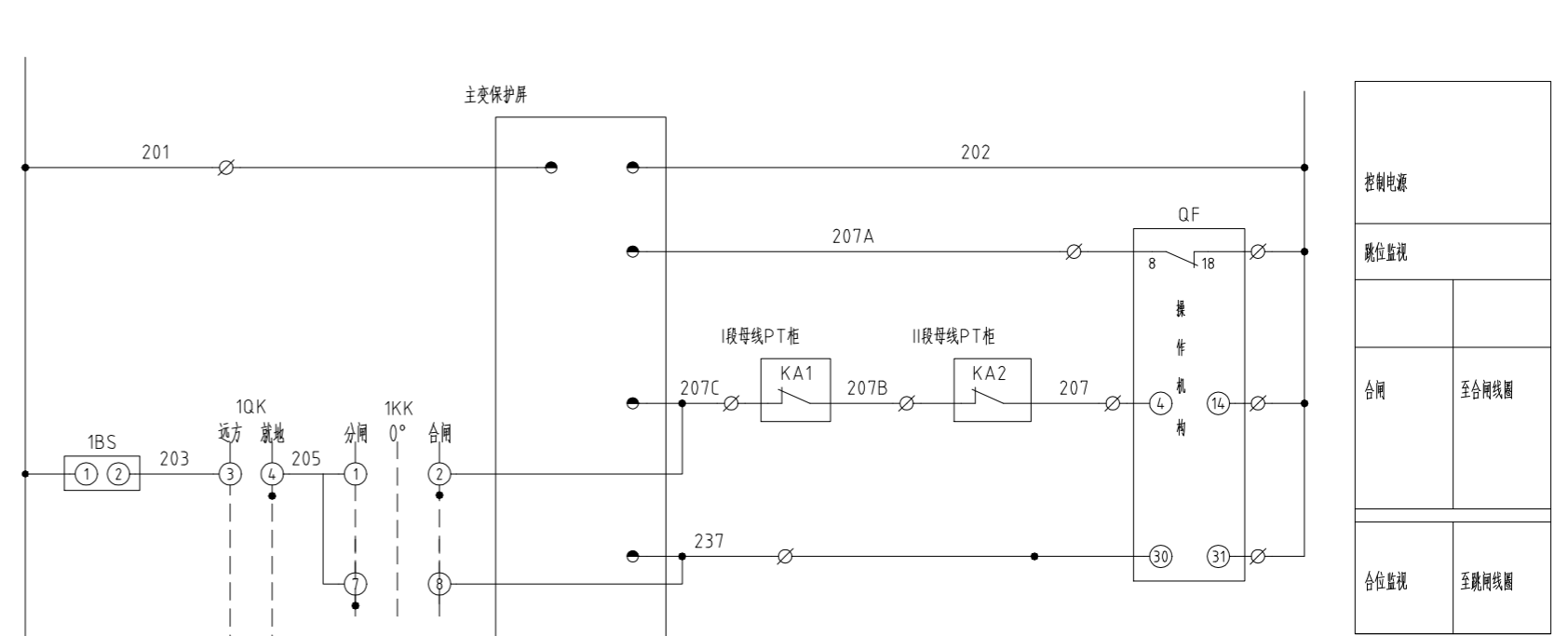
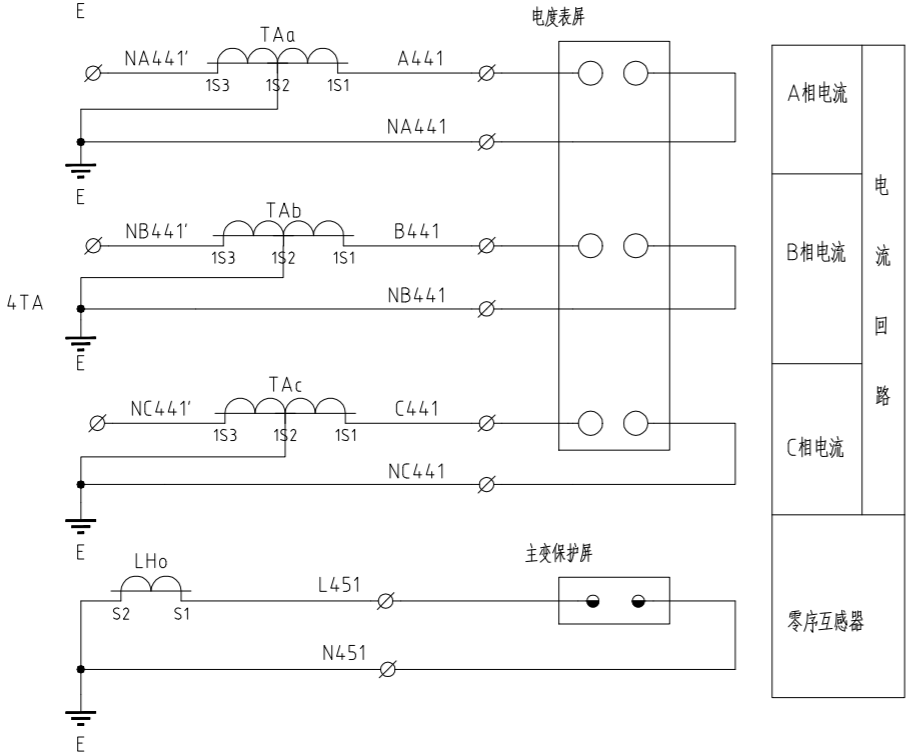
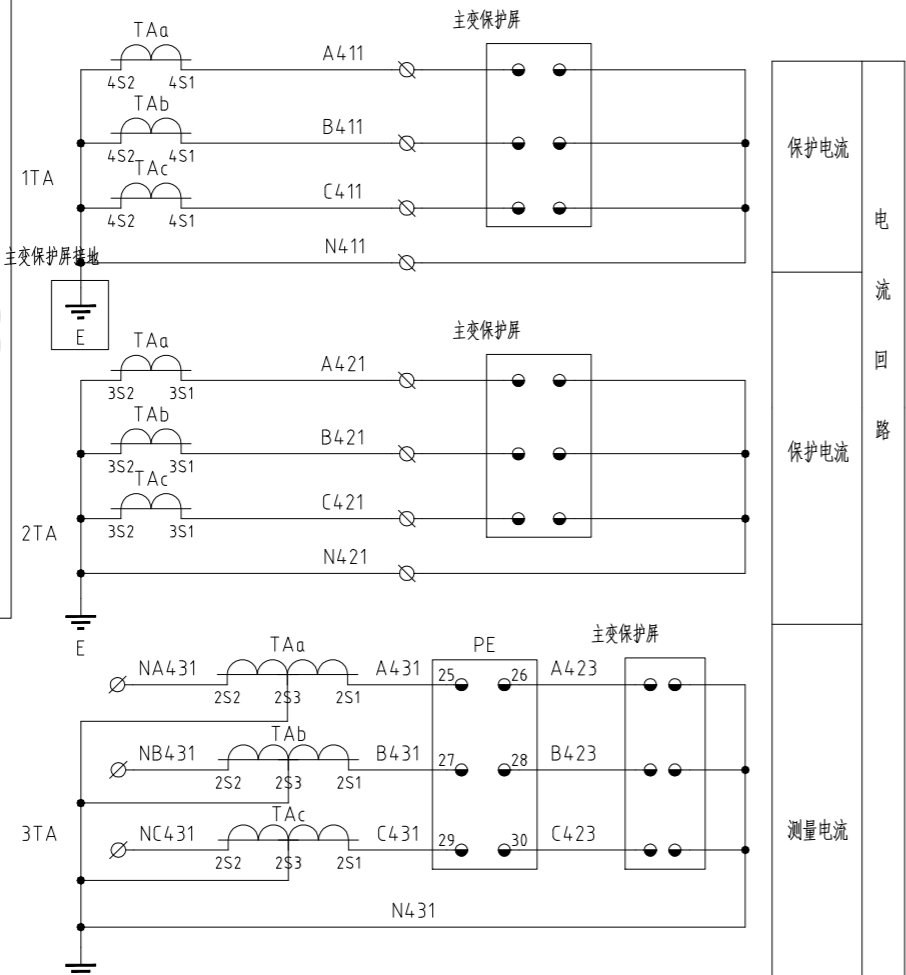
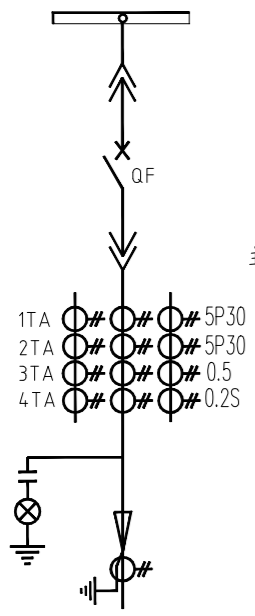
DC220V
AC220V
保护开关
仪表室照明灯
手车室加热
电缆室加热
照明回路
风机触点扩展
柜体顶部断路器室
母线室
柜体顶部断路器室
装置工作电源
后门电磁闭锁
公共端
手车工作位置
手车试验位置
断路器分位
断路器合位
接地位置
弹簧储能
多功能表工作电源

22	FS1~6	风机	120W AC220V	6	
21	KA	中间继电器	JZC3-44 AC220V	1	
20	JHJ1~2	交换机	IES1024-2F	2	
19	PE	多功能仪表	HK194Z-9SY AC220V	1	
18	1BS	五防锁	珠海共创	1	
17	LK	行程开关	LXW20-11	1	
16	ZCX	操显装置	HK5700-6 DC220V	1	
15	HK	旋钮	LA158-2ED25	1	与操显装置配套
14	1KK	分闸/合闸		1	与操显装置配套
13	1QK	远方/就地		1	与操显装置配套
12	JR1~2	加热器	100W AC220V	2	
11	MD1	照明灯	LED T5 5W	1	
10	MD	照明灯	CM-1 AC220V	1	
9	JK	空气开关	C10 1P+0F AC220V	1	
8	2K,11~12K	空气开关	C6 2P+0F DC220V	3	
7	1K	空气开关	C6 2P DC220V	1	
6	1ZKK	空气开关	C2 3P AC220V	1	
5	CG	传感器	CG-10-145	1	
4	DSN	电磁锁	DSN-AMY DC220V	1	
3	LHo	零序互感器	Φ160	1	
2	TAc~TAc	电流互感器	LZZBJ9-35 4绕组计量测量带抽头	3	
1	QF	真空断路器	ZN85	1	
序号	标号	名称	型号规格	数量	备注

三台县东塔110千伏变电站改造工程						KYN61-40.5			 四川华一电器有限公司 SICHUAN HUAYI ELECTRICAL APPLIANCE CO.,LTD.	
						二次原理图			1#主变进线柜	
标记	处数	分区	更改文件号	签字	日期	阶段标记	数量	比例	接线图号: G202302241-JX-01	
设计			标准化						原理图号: G202302241-YL-01	
审核			审定						所属装配	
会签			批准			共 2 页		第 2 页		

借通用件登记
描图
校描
旧底图总号
签字
日期





分/合闸转换开关(自复位)

分	合	角度	分闸	0°	合闸
接点	接点		-45°	0°	+45°
1-2			*		*
3-4		*			
5-6		*			*
7-8		*			

注: * 表示接通

远方/就地转换开关

远方	就地	角度	远方	就地
接点	接点		-45°	+45°
1-2		*		*
3-4		*		*
5-6		*		*
7-8		*		*

注: * 表示接通

三台县东塔110千伏变电站改造工程						KYN61-40.5			 四川华一电器有限公司 SICHUAN HUAYI ELECTRICAL APPLIANCE CO., LTD.		
二次原理图						2#主变进线柜			接线图号: G202302241-JX-02		
设计						阶段标记			原理图号: G202302241-YL-02		
审核						数量			所属装配		
会签						比例			共 2 页 第 1 页		

借通用件登记

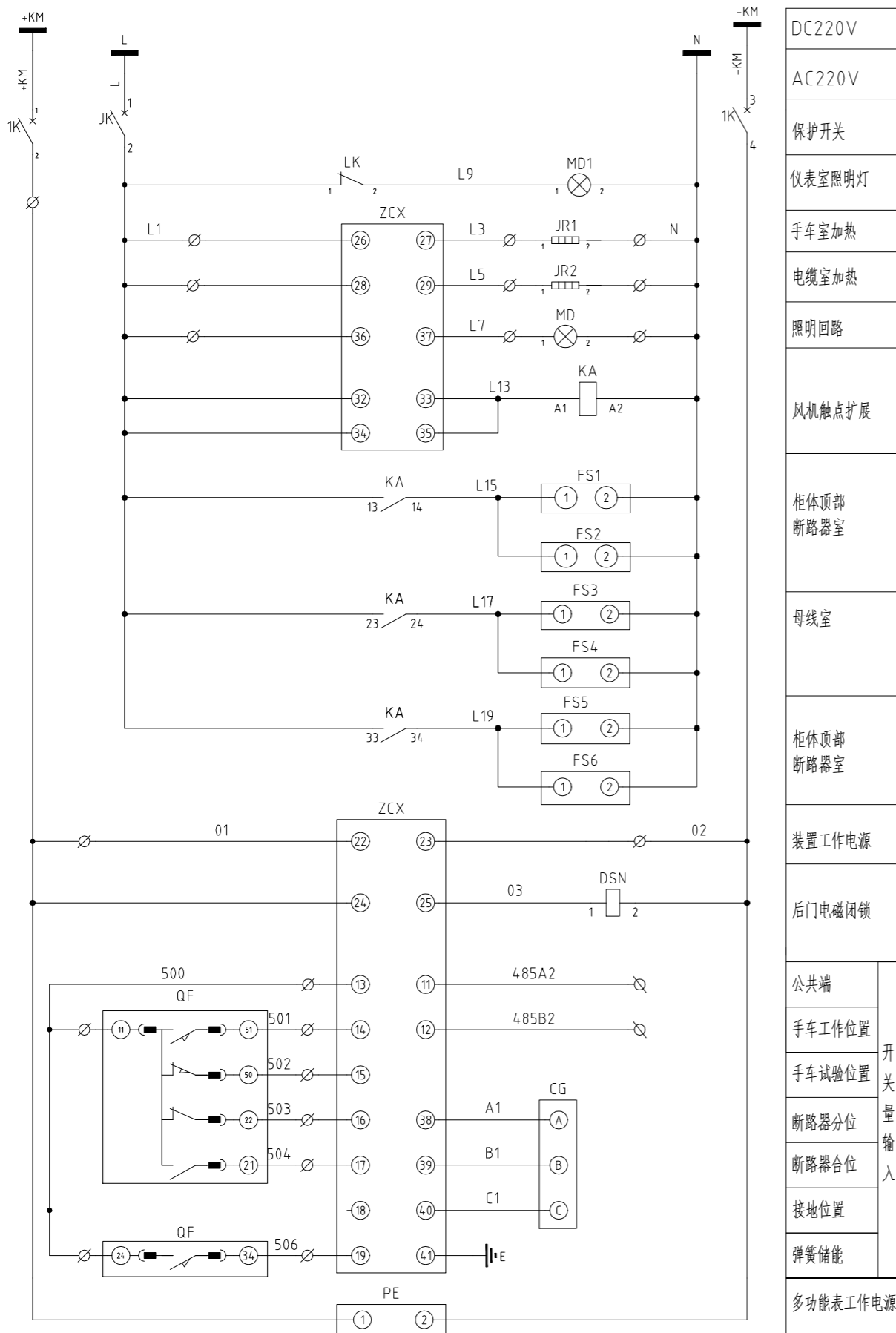
描图

校描

旧底图总号

签字

日期

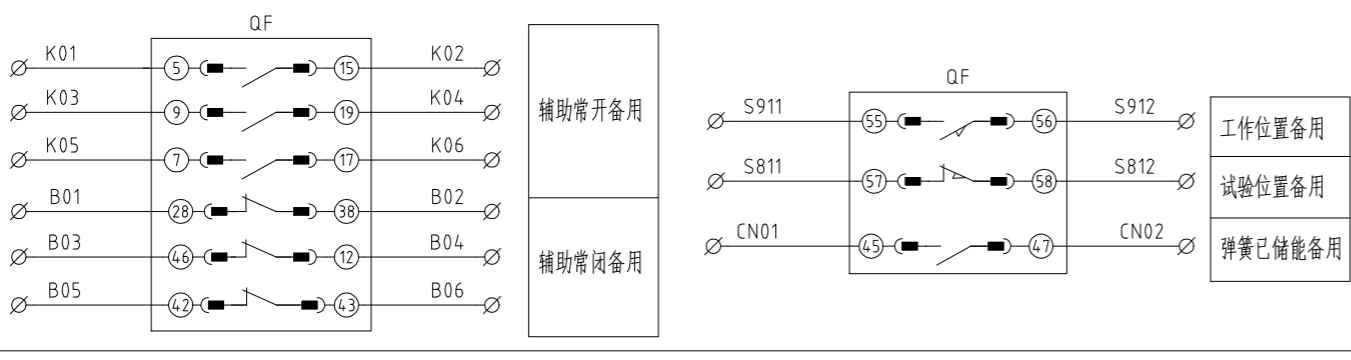


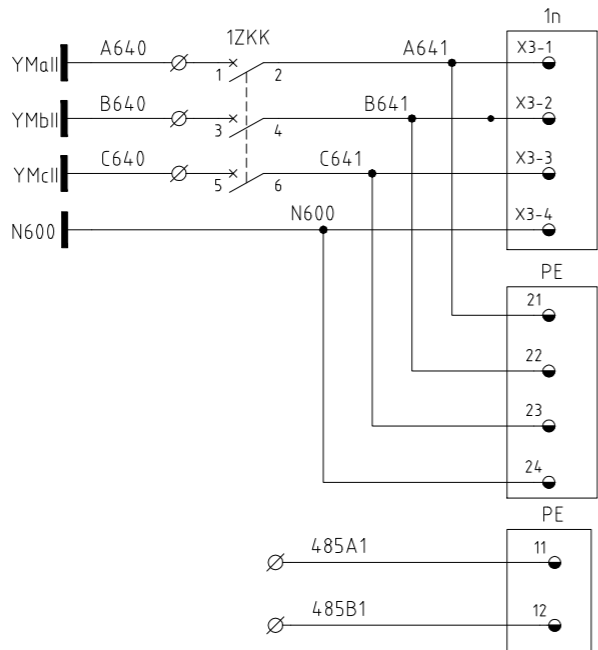
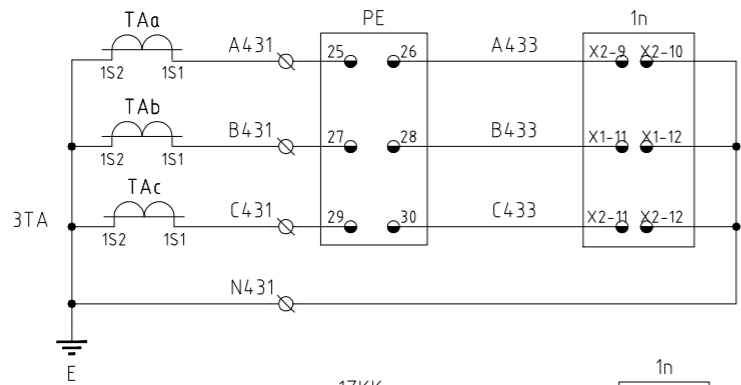
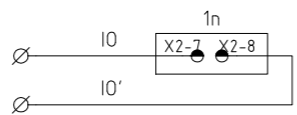
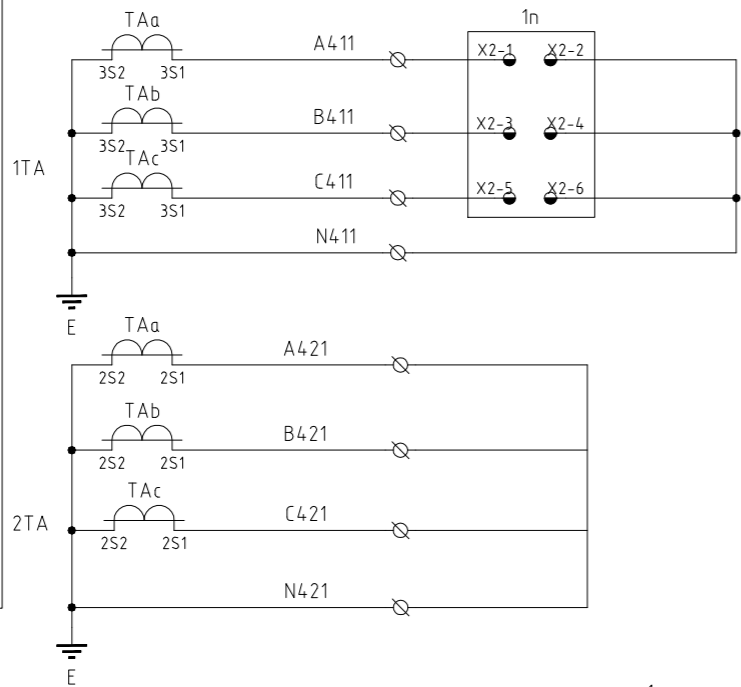
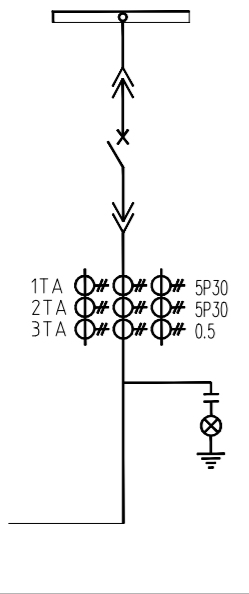
DC220V
AC220V
保护开关
仪表室照明灯
手车室加热
电缆室加热
照明回路
风机触点扩展
柜体顶部断路器室
母线室
柜体顶部断路器室
装置工作电源
后门电磁闭锁
公共端
手车工作位置
手车试验位置
断路器分位
断路器合位
接地位置
弹簧储能
多功能表工作电源

22	FS1~6	风机	120W AC220V	6	
21	KA	中间继电器	JZC3-44 AC220V	1	
20	JHJ1~2	交换机	IES1024-2F	2	
19	PE	多功能仪表	HK194Z-9SY DC220V	1	
18	1BS	五防锁	珠海共创	1	
17	LK	行程开关	LXW20-11	1	
16	ZCX	操显装置	HK5700-6 DC220V	1	
15	HK	旋钮	LA158-2ED25	1	与操显装置配套
14	1KK	分闸/0/合闸		1	与操显装置配套
13	1QK	远方/就地		1	与操显装置配套
12	JR1~2	加热器	100W AC220V	2	
11	MD1	照明灯	LED T5 5W	1	
10	MD	照明灯	CM-1 AC220V	1	
9	JK	空气开关	C10 1P+0F AC220V	1	
8	2K,11~12K	空气开关	C6 2P+0F DC220V	3	
7	1K	空气开关	C6 2P DC220V	1	
6	1ZKK	空气开关	C2 3P AC220V	1	
5	CG	传感器	CG-10-145	1	
4	DSN	电磁锁	DSN-AMY DC220V	1	
3	LHo	零序互感器	Φ160	1	
2	TAa~TAc	电流互感器	LZZBJ9-35 4绕组计量测量带抽头	3	
1	QF	真空断路器	ZN85	1	
序号	标号	名称	型号规格	数量	备注

三台县东塔110千伏变电站改造工程						KYN61-40.5			 四川华一电器有限公司 SICHUAN HUAYI ELECTRICAL APPLIANCE CO.,LTD.	
						二次原理图			2#主变进线柜	
标记	处数	分区	更改文件号	签字	日期	阶段标记	数量	比例	接线图号: G202302241-JX-02	
设计			标准化						原理图号: G202302241-YL-02	
审核			审定						所属装配	
会签			批准			共 2 页	第 2 页			

借通用件登记
描图
校描
旧底图总号
签字
日期

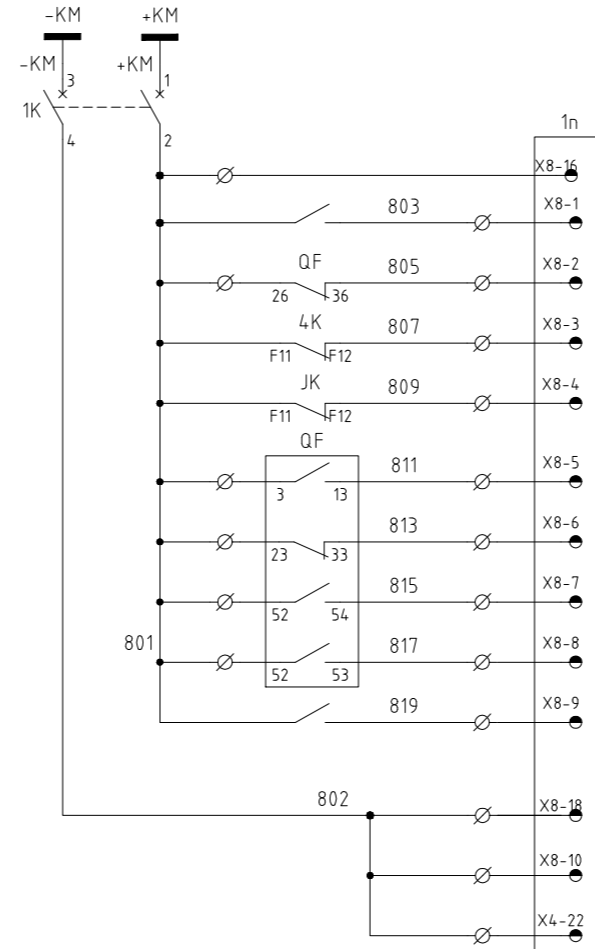




保护电流
保护电流
零序电流
测量电流

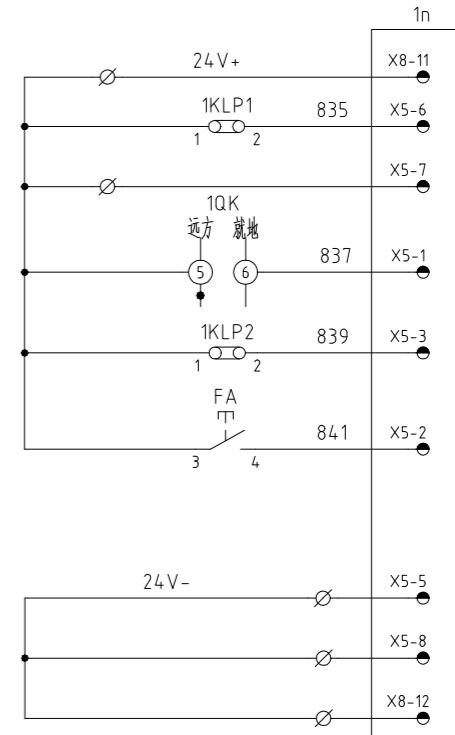
电压
保护
测量

多功能表通讯

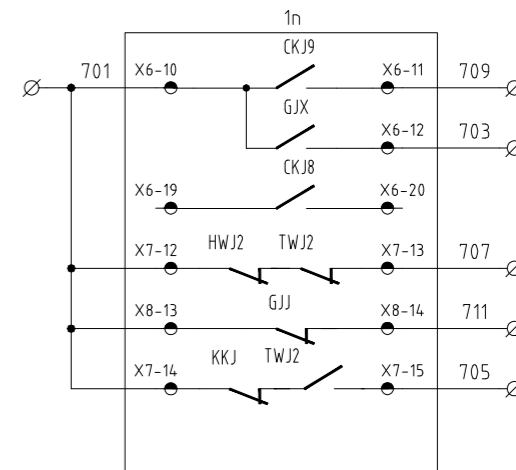


强电开关量输入

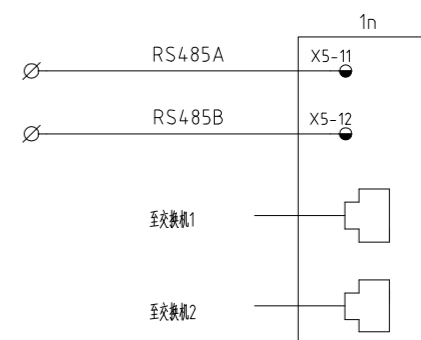
- 开入正电源
- 闭锁重合闸
- 弹簧未储能
- 储能电源消失
- 交流电源消失
- 断路器合闸位置
- 断路器分闸位置
- 手车工作位置
- 手车试验位置
- 开入九
- 开入负电源



24V 电源
低周减载投入
过流投入
远方/就地(注1)
检修状态投入
信号复归
接地选跳
GPS+(注2)
GPS-(注2)
24V地



保护动作
告警
控制回路断线
直流消失
事故总信号



RS485A
RS485B
电以太网1
电以太网2

借通用件登记

描图

校描

旧底图总号

签字

日期

三台县东塔110千伏变电站改造工程

KYN61-40.5

华一电气
HYERGY
四川华一电器有限公司
SICHUAN HUAYI ELECTRICAL APPLIANCE CO., LTD.

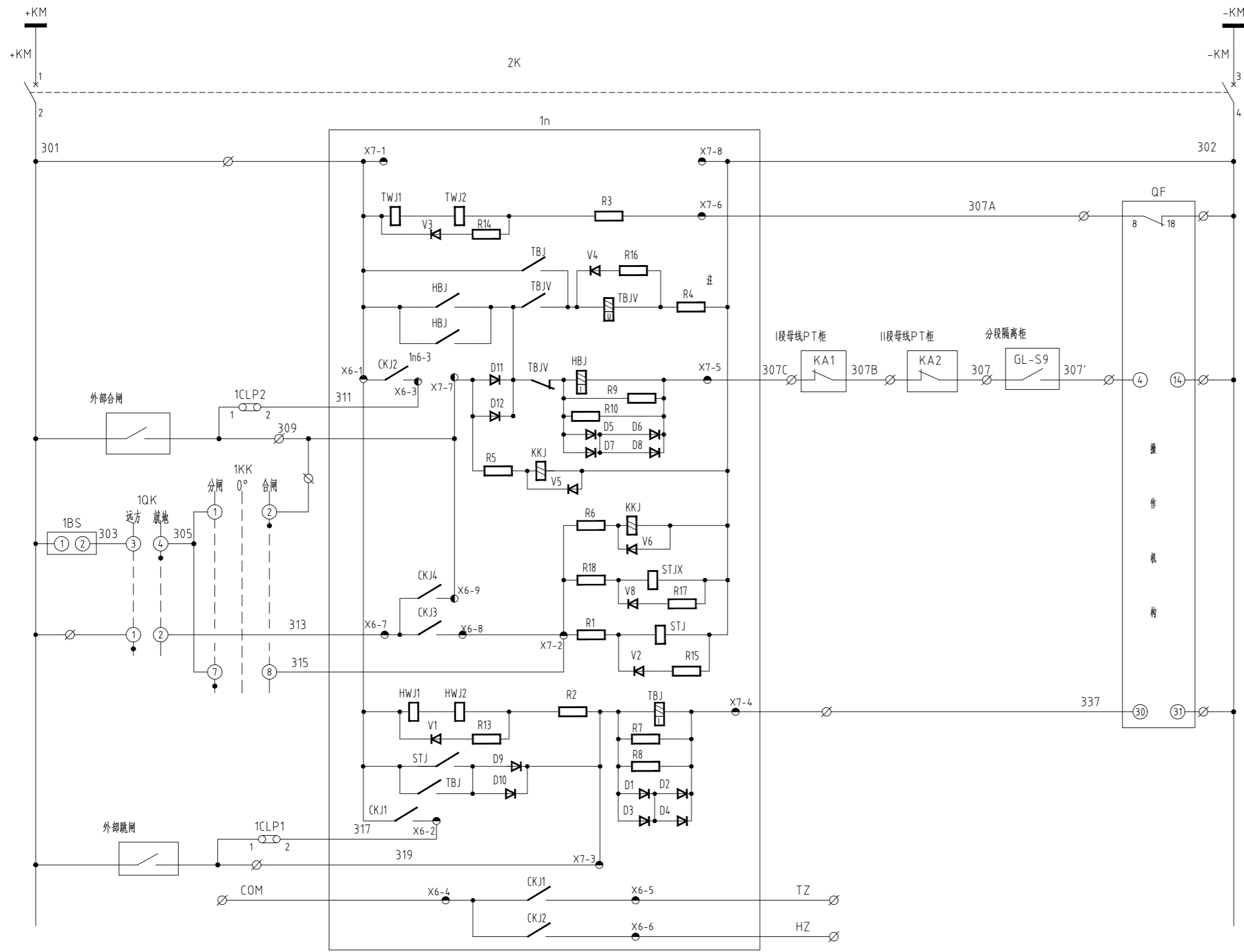
二次原理图

分段断路器柜

标记	处数	分区	更改文件号	签字	日期
设计			标准化		
审核			审定		
会签			批准		

阶段标记	数量	比例
共 3 页	第 1 页	

接线图号：
G202302241-JX-03
原理图号：
G202302241-YL-03
所属装配



小母线
微型断路器
控制电源
跳位监视
合闸自保持
防跳
合闸
至合闸线圈
手动合闸
合后位置
遥控合闸
遥控跳闸
手动跳闸
合位监视
至跳闸线圈
跳闸自保持
跳闸
保护跳闸
保护合闸

分/合闸转换开关(自复位)

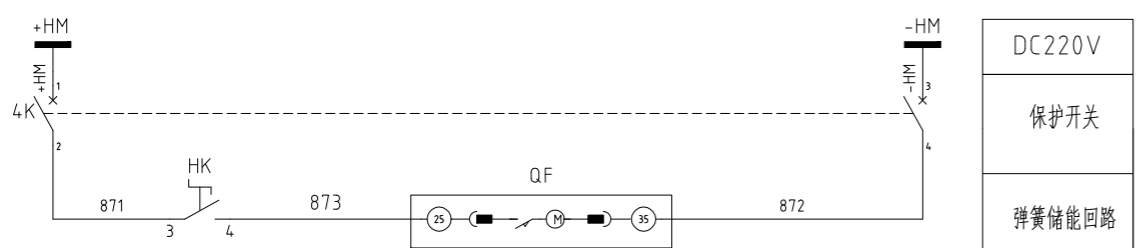
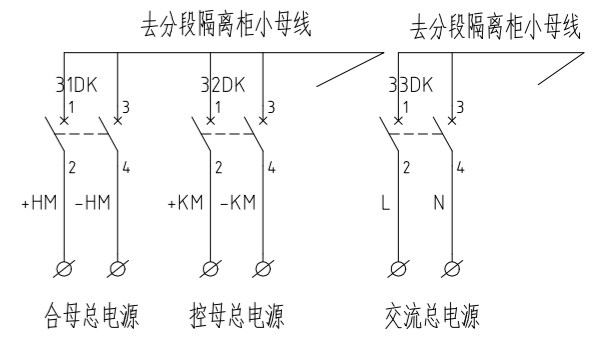
分合 ①	角度 触点	分闸	0°	合闸
		-45°	0°	+45°
1-2				*
3-4		*		
5-6				*
7-8		*		

注: * 表示接通

远方/就地 转换开关

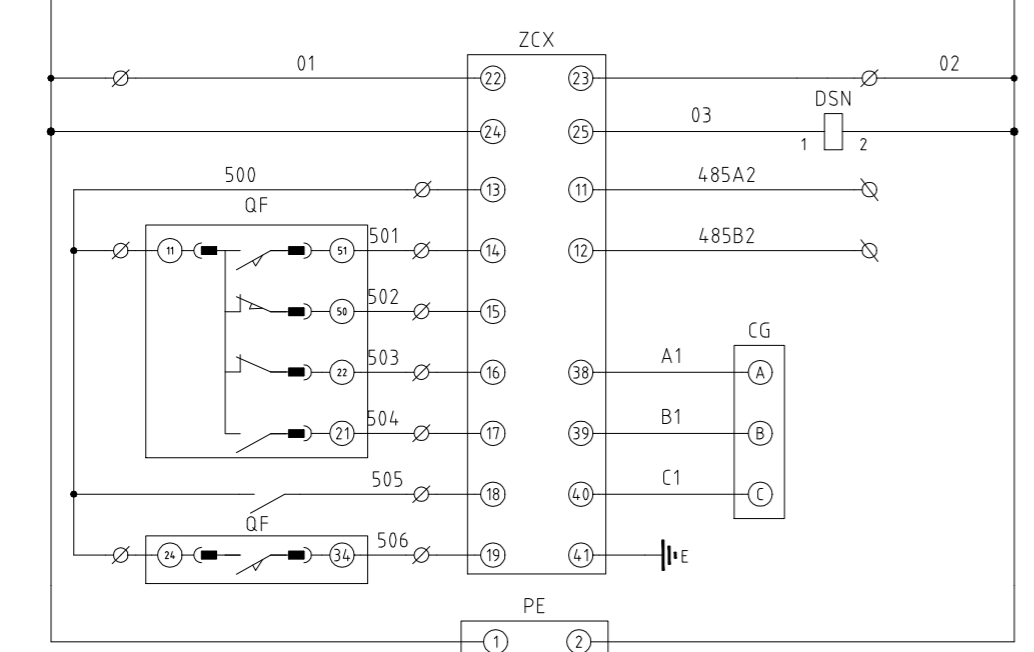
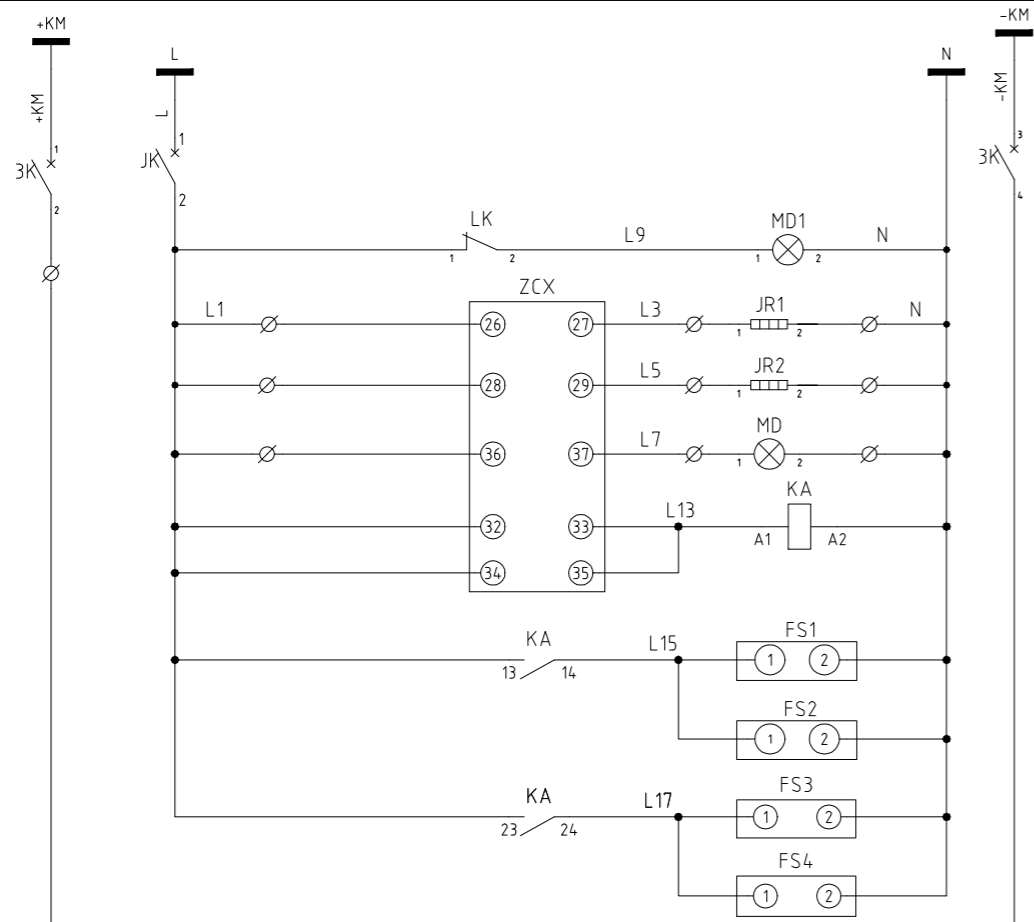
远方就地 ①	角度 触点	远方	就地
		-45°	+45°
1-2		*	
3-4			*
5-6		*	
7-8			*

注: * 表示接通



借通用件登记
描图
校描
旧底图总号
签字
日期

三台县东塔110千伏变电站改造工程						KYN61-40.5			 四川华一电器有限公司 SICHUAN HUAYI ELECTRICAL APPLIANCE CO., LTD.		
						二次原理图			分段断路器柜		
标记	处数	分区	更改文件号	签字	日期	阶段标记	数量	比例	接线图号: G202302241-JX-03		
设计			标准化						原理图号: G202302241-YL-03		
审核			审定						所属装配		
会签			批准			共 3 页	第 2 页				

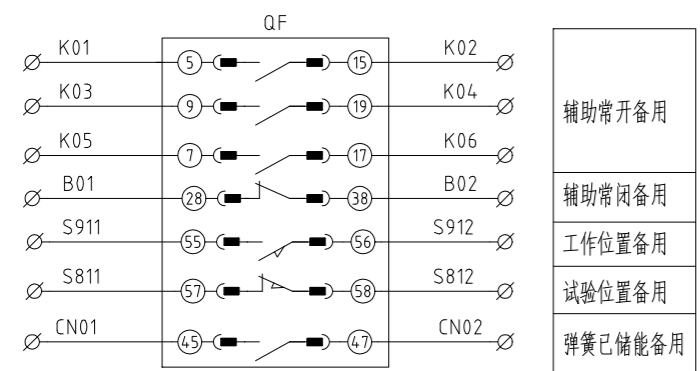


DC220V
AC220V
保护开关
仪表室照明灯
手车室加热
电缆室加热
照明回路
风机触点扩展
柜体顶部断路器室
母线室
装置工作电源
后门电磁闭锁
公共端
手车工作位置
手车试验位置
断路器分位
断路器合位
接地位置
弹簧储能
多功能表工作电源

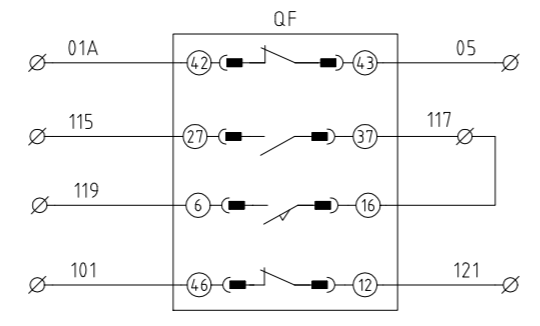
26	FS1~4	风机	120W AC220V	4	
25	KA	中间继电器	JZC3-44 AC220V	1	
24	PE	多功能仪表	HK194Z-9SY DC220V	1	
23	1n	线路保护装置	CSC-211 DC220V	1	
22	1BS	五防锁	珠海共创	1	
21	LK	行程开关	LXW20-11	1	
20	ZCX	操显装置	HK5600D DC220V	1	
19	HK	旋钮	LA158-2ED25	1	与操显装置配套
18	1KK	分闸/0/合闸		1	与操显装置配套
17	1QK	远方/就地		1	与操显装置配套
16	FA	复位按钮	LA158-2EA15	1	白色
15	1KLP1~2	连接片	RSH	2	黄色
14	1CLP1~2	连接片	RSH	2	红色
13	JR1~2	加热器	100W AC220V	2	
12	MD1	照明灯	LED T5 5W	1	
11	MD	照明灯	CM-1 AC220V	1	
10	JK	空气开关	C10 1P+0F AC220V	1	
9	33DK	空气开关	C25 2P AC220V	1	
8	31~32DK	空气开关	C25 2P DC220V	2	
7	4K	空气开关	C6 2P+0F DC220V	1	
6	1~3K	空气开关	C6 2P DC220V	3	
5	1ZKK	空气开关	C2 3P AC220V	1	
4	CG	传感器	CG-10-145	1	
3	DSN	电磁锁	DSN-AMY DC220V	1	
2	TAa~TAc	电流互感器	3绕组	3	
1	QF	真空断路器	ZN85	1	

序号	标号	名称	型号规格	数量	备注
三台县东塔110千伏变电站改造工程					
			KYN61-40.5	分段断路器柜	
			二次原理图	接线图号: G202302241-JX-03	
			阶段标记	数量	比例
			设计	标准化	原理图号: G202302241-YL-03
			审核	审定	
			会签	批准	
			共 3 页	第 3 页	所属装配

借通用件登记
描图
校描
旧底图总号
签字
日期

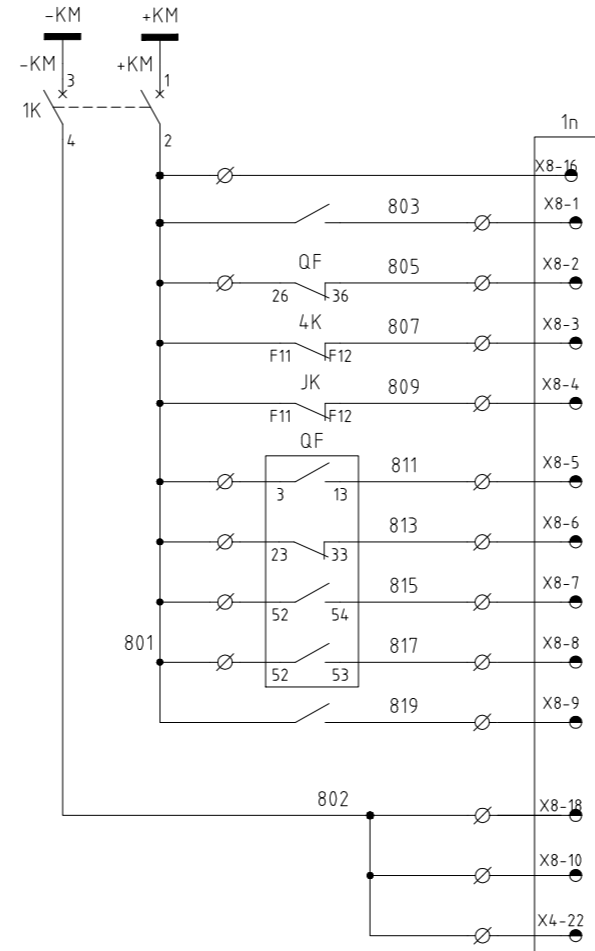
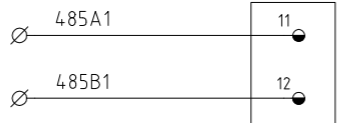
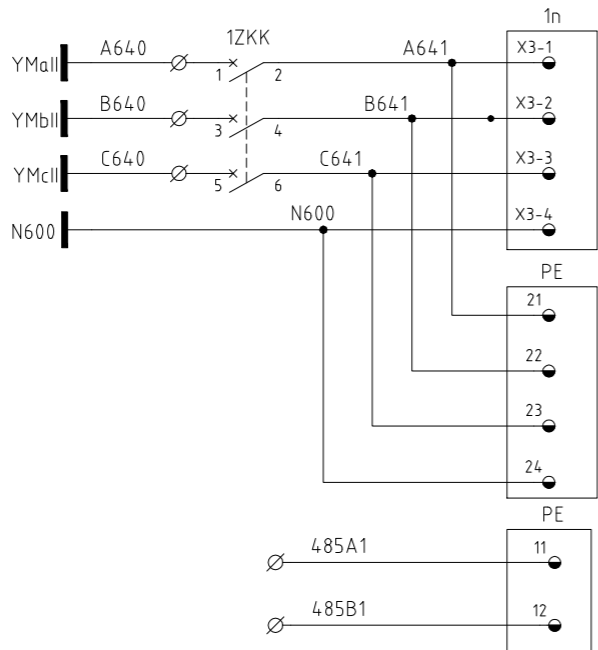
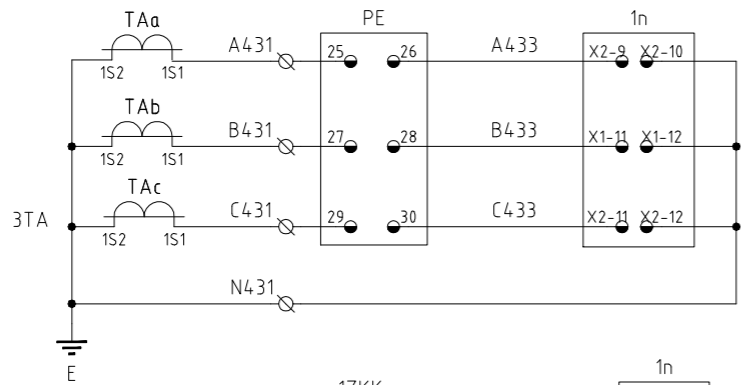
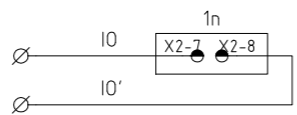
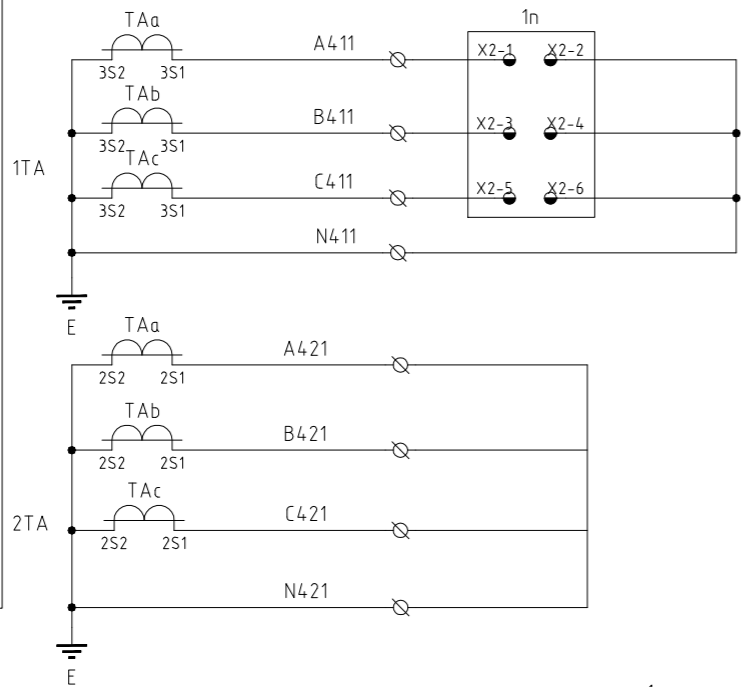
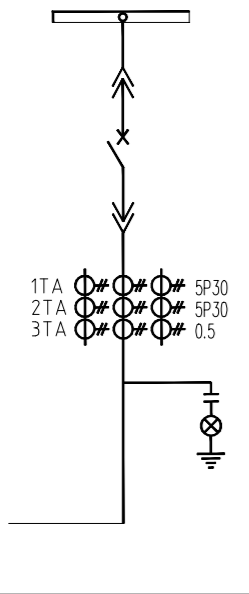


辅助常开备用
辅助常闭备用
工作位置备用
试验位置备用
弹簧已储能备用

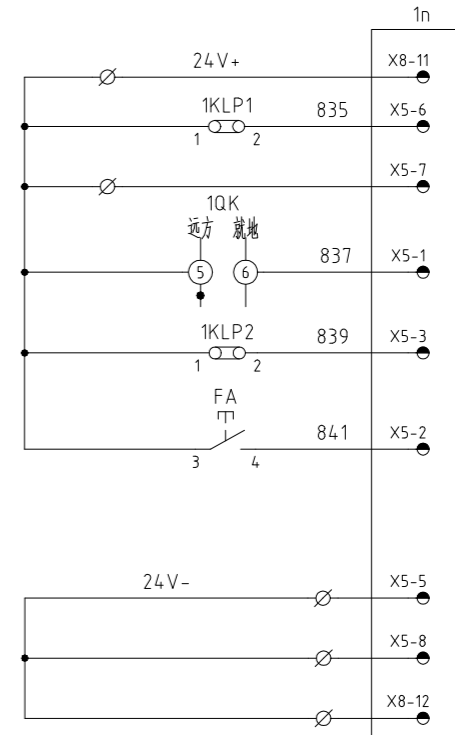


去分段隔离柜
去I段母线PT柜

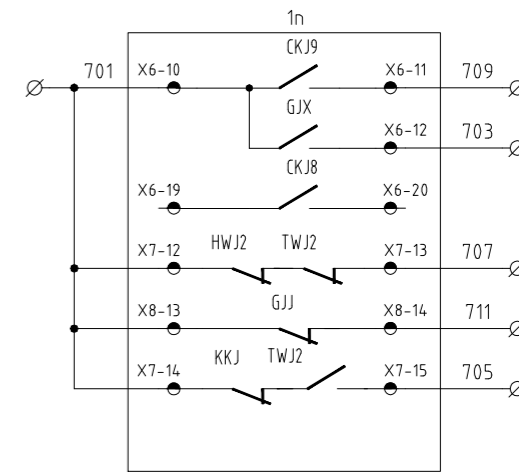




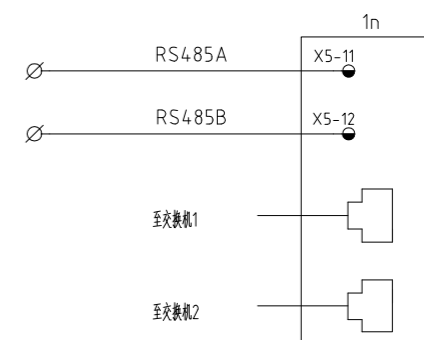
开入正电源
闭锁重合闸
弹簧未储能
储能电源消失
交流电源消失
断路器合闸位置
断路器分闸位置
手车工作位置
手车试验位置
开入九
开入负电源



24V 电源
低周减载投入
过流投入
远方/就地(注1)
检修状态投入
信号复归
接地选跳
GPS+(注2)
GPS-(注2)
24V地



保护动作
告警
控制回路断线
直流消失
事故总信号



RS485A
RS485B
电以太网1
电以太网2

借通用件登记

描 图

校 描

旧底图总号

签 字

日 期

三台县东塔110千伏变电站改造工程

KYN61-40.5



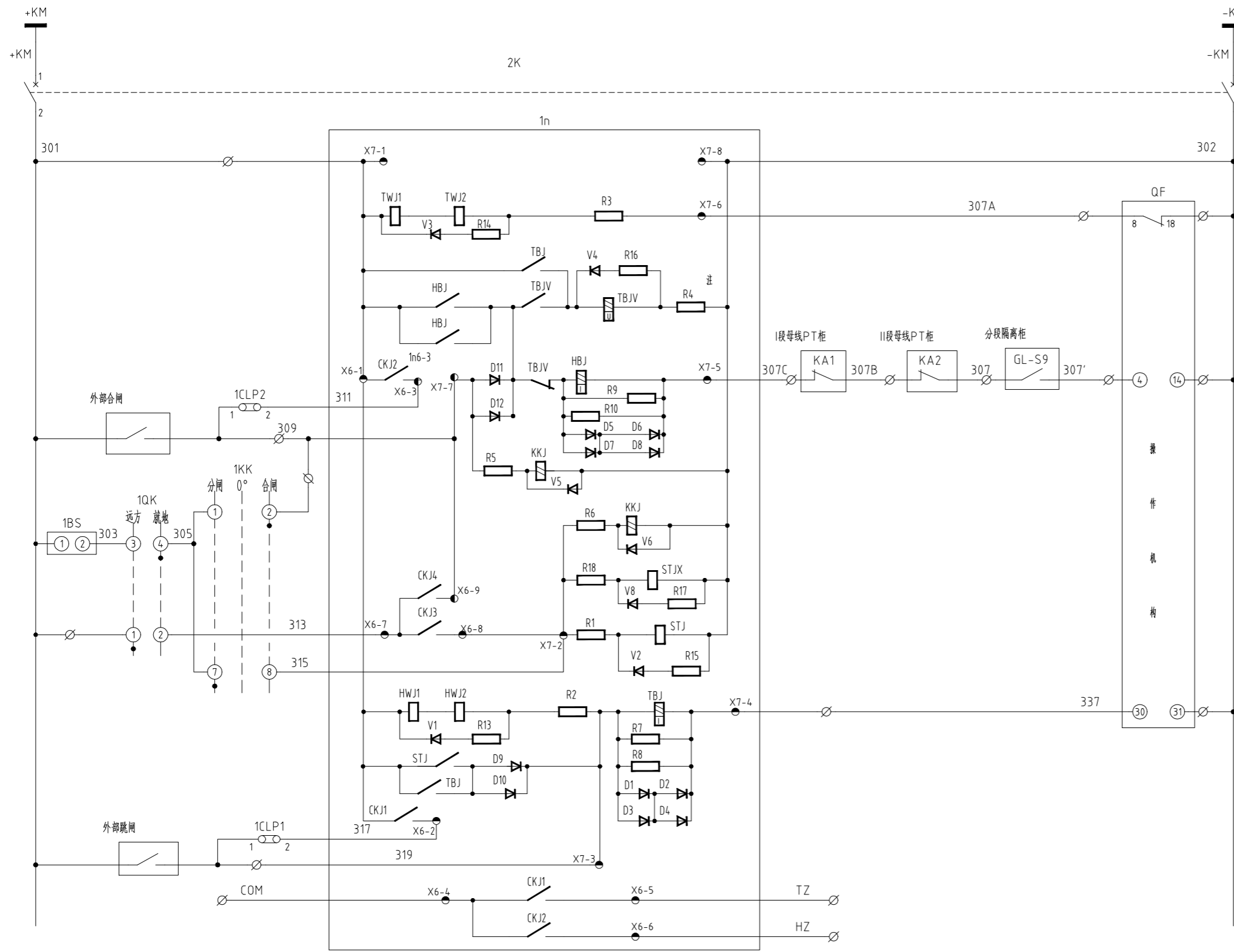
二次原理图

分段断路器柜

标记	处数	分区	更改文件号	签字	日期
设计			标准化		
审核			审定		
会签			批准		

阶段标记	数量	比例
共 3 页	第 1 页	

接线图号: G202302241-JX-03
原理图号: G202302241-YL-03
所属装配



小母线
微型断路器
控制电源
跳位监视
合闸自保持
防跳
合闸
至合闸线圈
手动合闸
合后位置
遥控合闸
遥控跳闸
手动跳闸
合位监视
至跳闸线圈
跳闸自保持
跳闸
保护跳闸
保护合闸

分/合闸转换开关(自复位)

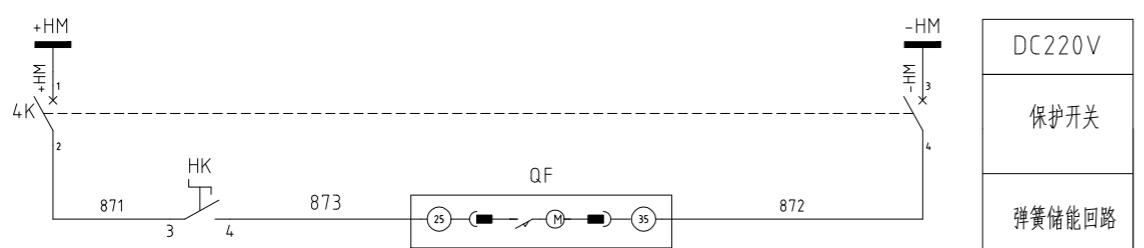
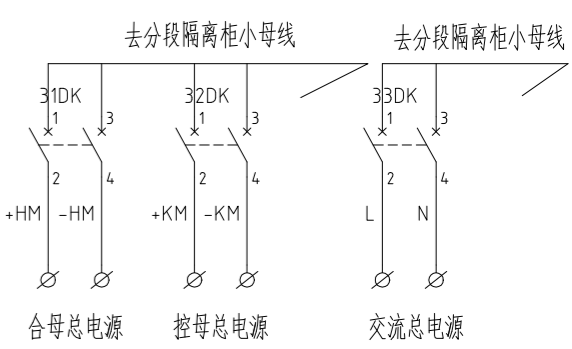
分合 ①	角度 触点	分闸	0°	合闸
		-45°	0°	+45°
	1-2			*
	3-4	*		
	5-6			*
	7-8	*		

注: * 表示接通

远方/就地 转换开关

远方就地 ①	角度 触点	远方	就地
		-45°	+45°
	1-2	*	
	3-4		*
	5-6	*	
	7-8		*

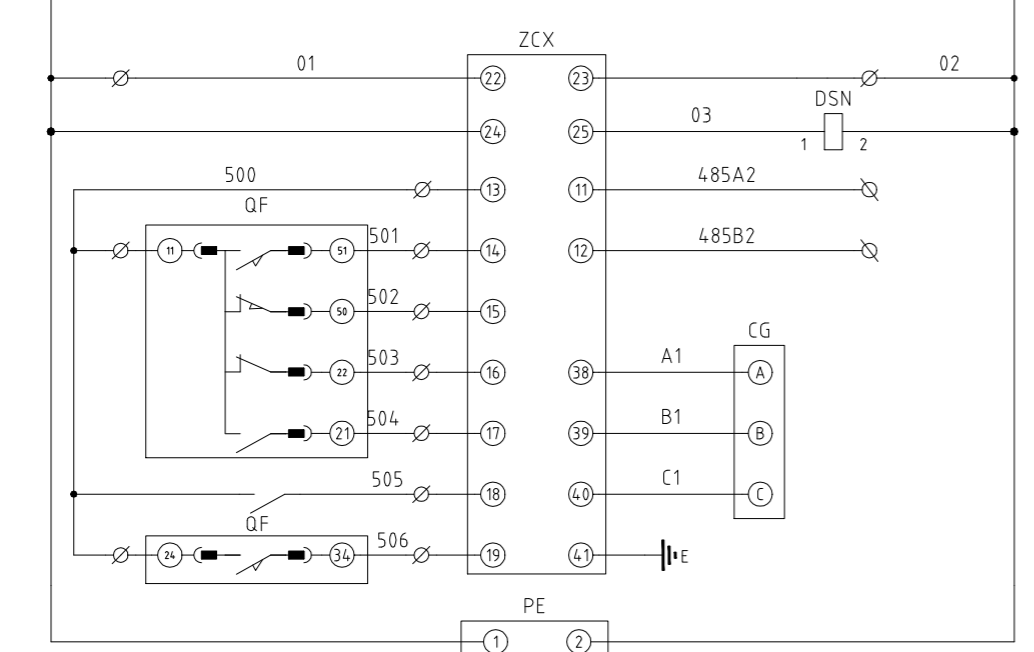
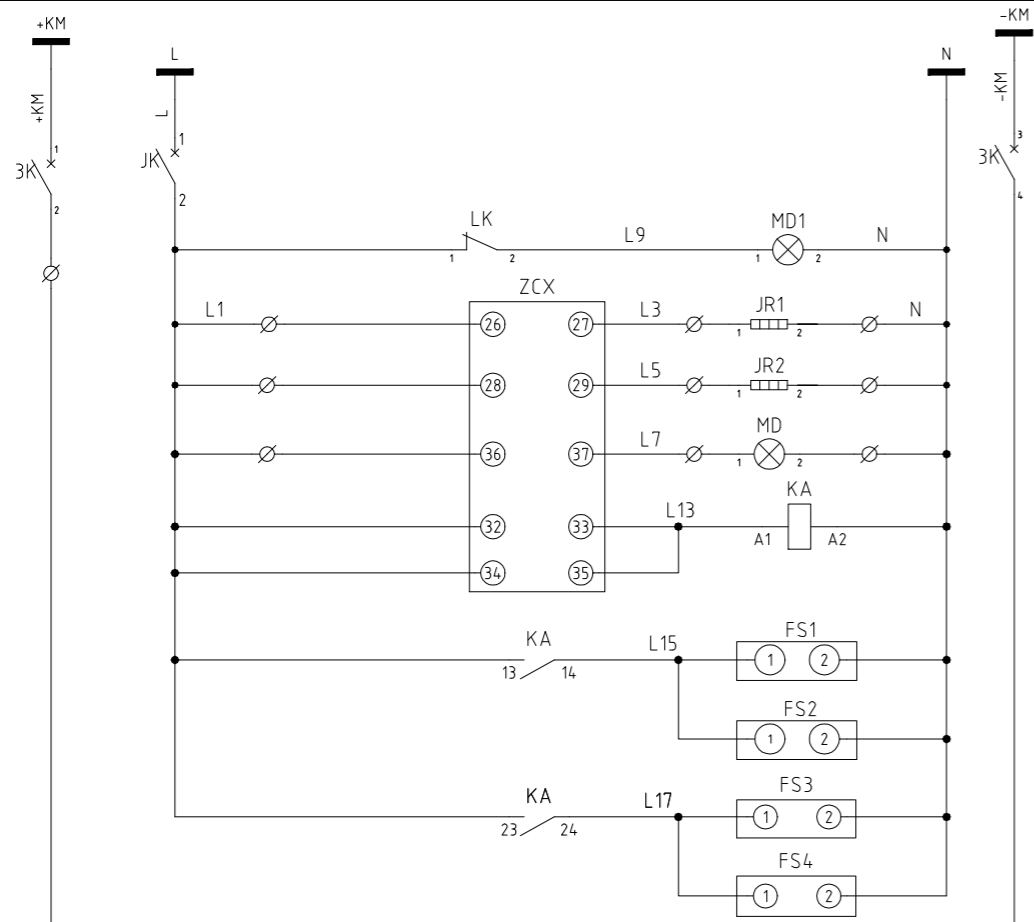
注: * 表示接通



DC220V
保护开关
弹簧储能回路

借通用件登记
描图
校描
旧底图总号
签字
日期

三台县东塔110千伏变电站改造工程						KYN61-40.5			 四川华一电器有限公司 SICHUAN HUAYI ELECTRICAL APPLIANCE CO., LTD.		
						二次原理图			分段断路器柜		
标记	处数	分区	更改文件号	签字	日期	阶段标记	数量	比例	接线图号: G202302241-JX-03		
设计			标准化						原理图号: G202302241-YL-03		
审核			审定						所属装配		
会签			批准			共 3 页		第 2 页			

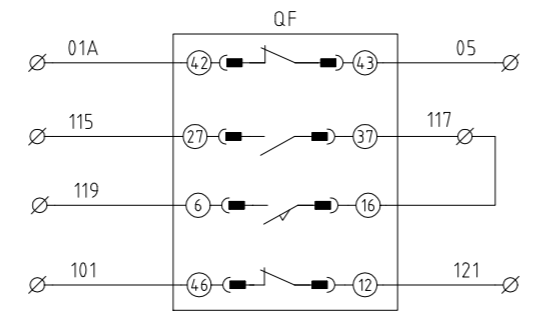
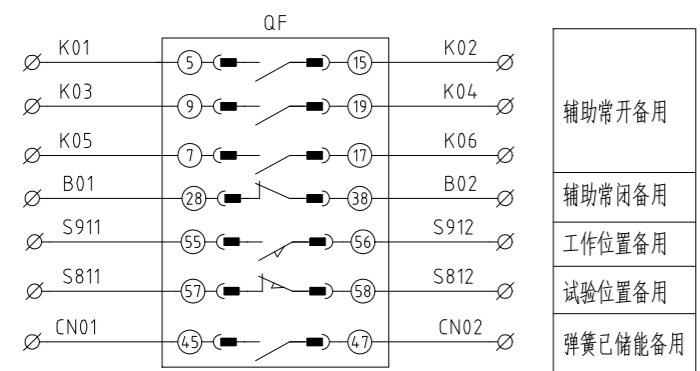


DC220V
AC220V
保护开关
仪表室照明灯
手车室加热
电缆室加热
照明回路
风机触点扩展
柜体顶部断路器室
母线室
装置工作电源
后门电磁闭锁
公共端
手车工作位置
手车试验位置
断路器分位
断路器合位
接地位置
弹簧储能
多功能表工作电源

26	FS1~4	风机	120W AC220V	4	
25	KA	中间继电器	JZC3-44 AC220V	1	
24	PE	多功能仪表	HK194Z-9SY DC220V	1	
23	1n	线路保护装置	CSC-211 DC220V	1	
22	1BS	五防锁	珠海共创	1	
21	LK	行程开关	LXW20-11	1	
20	ZCX	操显装置	HK5600D DC220V	1	
19	HK	旋钮	LA158-2ED25	1	与操显装置配套
18	1KK	分闸/0/合闸		1	与操显装置配套
17	1QK	远方/就地		1	与操显装置配套
16	FA	复位按钮	LA158-2EA15	1	白色
15	1KLP1~2	连接片	RSH	2	黄色
14	1CLP1~2	连接片	RSH	2	红色
13	JR1~2	加热器	100W AC220V	2	
12	MD1	照明灯	LED T5 5W	1	
11	MD	照明灯	CM-1 AC220V	1	
10	JK	空气开关	C10 1P+0F AC220V	1	
9	33DK	空气开关	C25 2P AC220V	1	
8	31~32DK	空气开关	C25 2P DC220V	2	
7	4K	空气开关	C6 2P+0F DC220V	1	
6	1~3K	空气开关	C6 2P DC220V	3	
5	1ZKK	空气开关	C2 3P AC220V	1	
4	CG	传感器	CG-10-145	1	
3	DSN	电磁锁	DSN-AMY DC220V	1	
2	TAa~TAc	电流互感器	3绕组	3	
1	QF	真空断路器	ZN85	1	

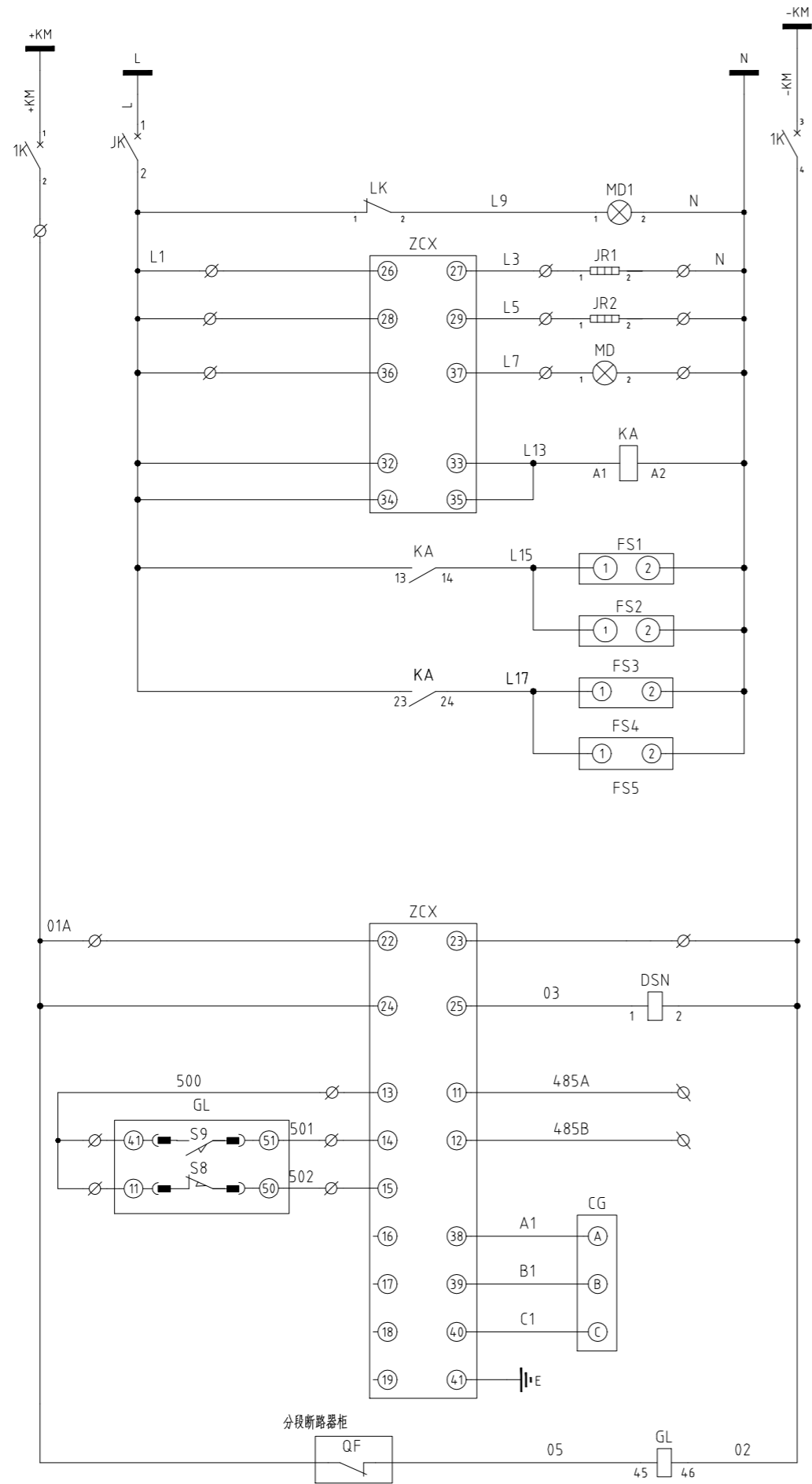
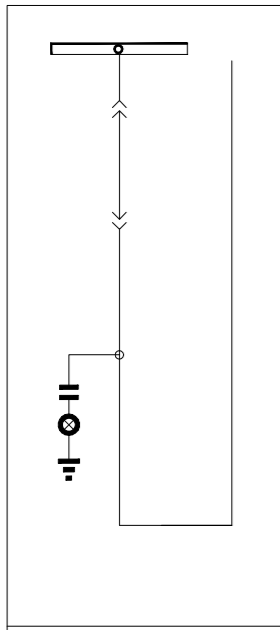
序号	标号	名称	型号规格	数量	备注
三台县东塔110千伏变电站改造工程					
			KYN61-40.5	分段断路器柜	
			二次原理图	接线图号: G202302241-JX-03	
			阶段标记	数量	比例
			设计	标准化	原理图号: G202302241-YL-03
			审核	审定	
			会签	批准	
			共 3 页	第 3 页	所属装配

借通用件登记
描图
校描
旧底图总号
签字
日期

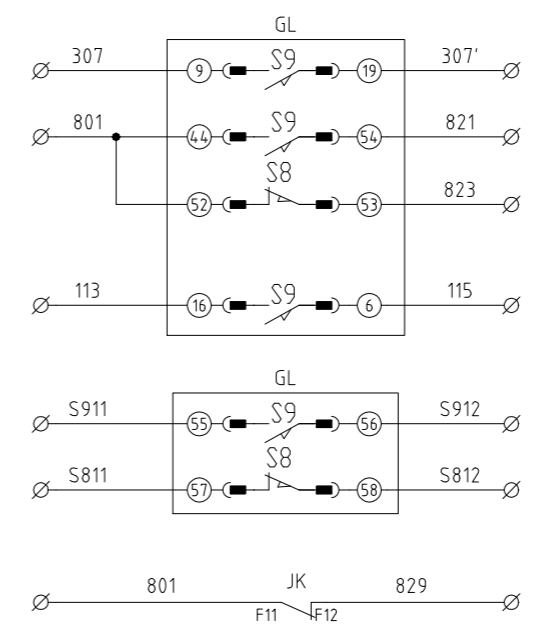


去分段隔离柜
去I段母线PT柜





- DC220V
- AC220V
- 保护开关
- 仪表室照明灯
- 手车室加热
- 电缆室加热
- 照明回路
- 风机触点扩展
- 柜体顶部断路器室
- 母线室
- 装置工作电源
- 后门电磁闭锁
- 公共端
- 手车工作位置
- 手车试验位置
- 断路器分位
- 断路器合位
- 接地位置
- 弹簧储能
- 隔离手车电磁铁



- 去I段母线PT柜
- 工作位置备用
- 试验位置备用
- 交流电源消失

12	FS1~4	风机	120W AC220V	4	
11	KA	中间继电器	JZC3-44 AC220V	1	
10	GL	隔离手车	58芯	1	
9	LK	行程开关	LXW20-11	1	
8	ZCX	操显装置	HK5700-6 DC220V	1	
7	JR1~2	加热器	100W AC220V	2	
6	MD1	照明灯	LED T5 5W	1	
5	MD	照明灯	CM-1 AC220V	1	
4	JK	空气开关	C10 1P+0F AC220V	1	
3	1K	空气开关	C6 2P DC220V	1	
2	CG	传感器	CG-10-145	1	
1	DSN	电磁锁	DSN-AMY DC220V	1	
序号	标号	名称	型号规格	数量	备注

三台县东塔110千伏变电站改造工程

KYN61-40.5

华一电气
HYERGY
四川华一电器有限公司
SICHUAN HUAYI ELECTRICAL APPLIANCE CO.,LTD.

二次原理图

分段隔离柜

标记	处数	分区	更改文件号	签字	日期	阶段标记	数量	比例	接线图号: G202302241-JX-04
设计			标准化						原理图号: G202302241-YL-04
审核			审定						
会签			批准						

共 3 页 第 1 页 所属装配

借通用件登记

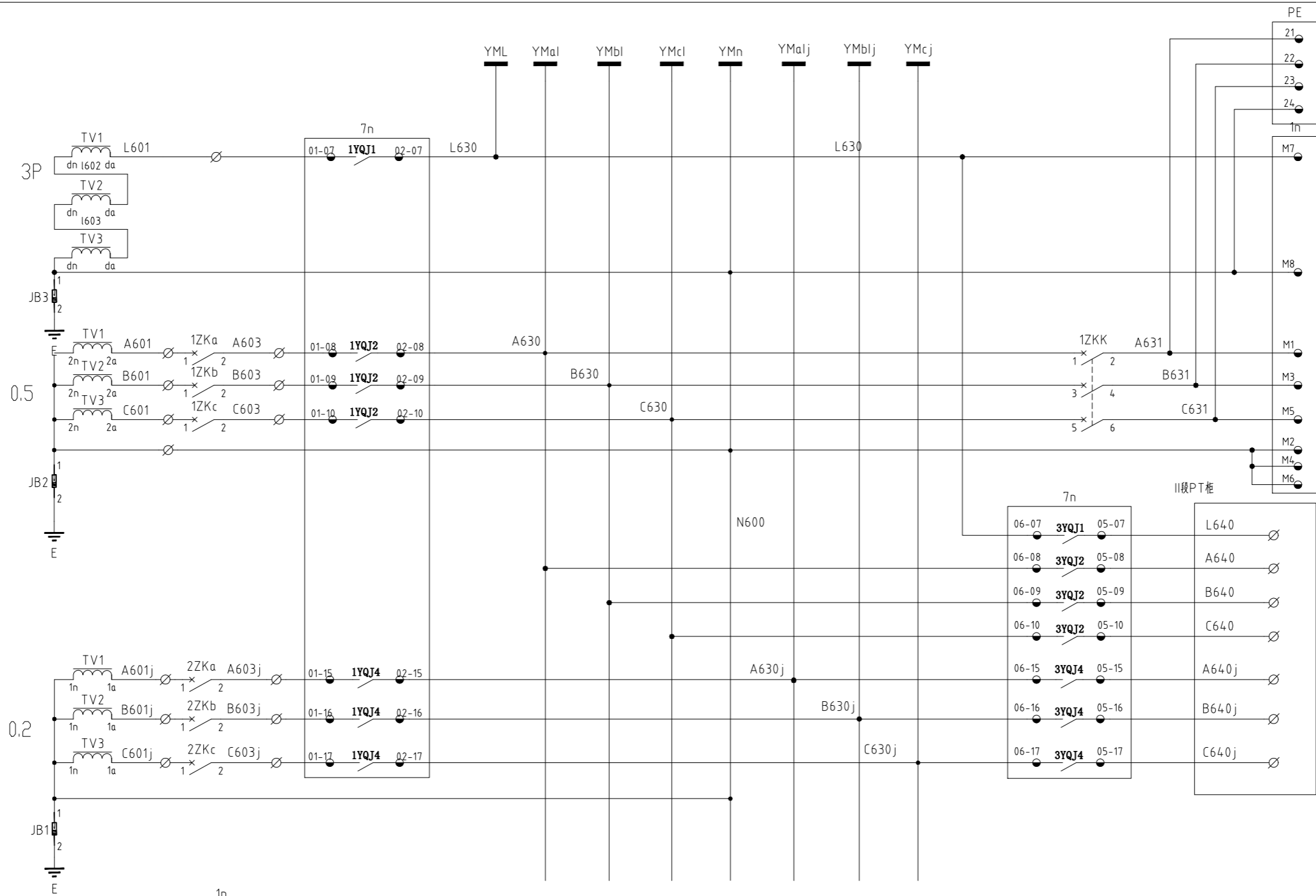
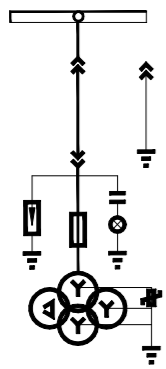
描 图

校 描

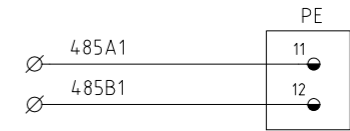
旧底图总号

签 字

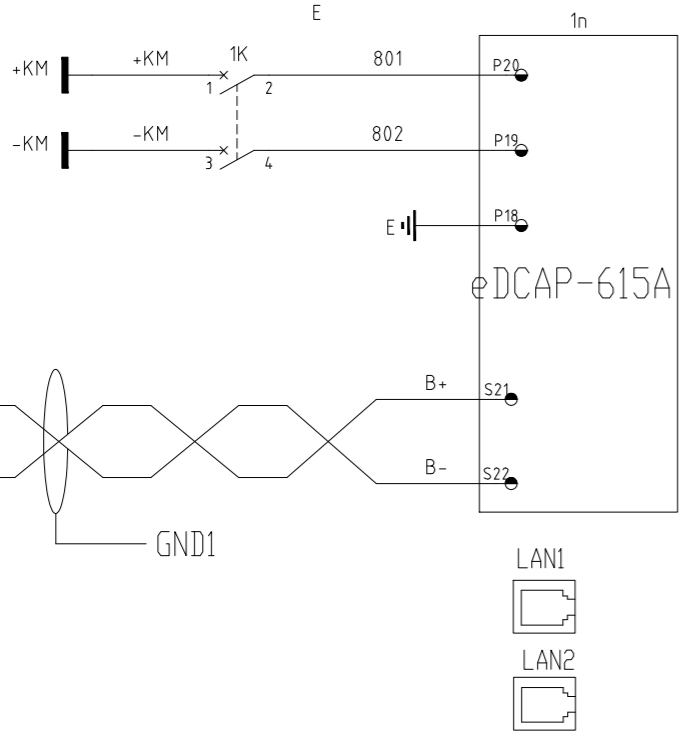
日 期



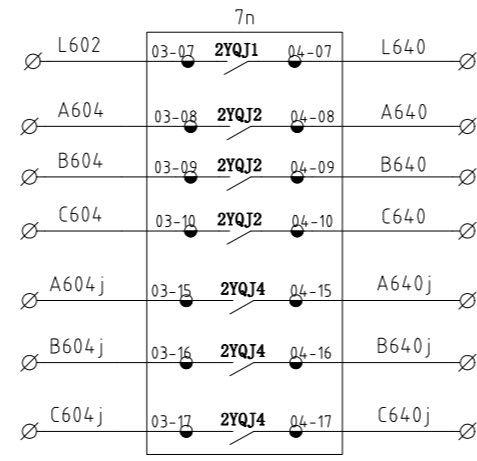
测量电压	电压回路
零序电压	
测量电压	
计量电压	



多功能表通讯

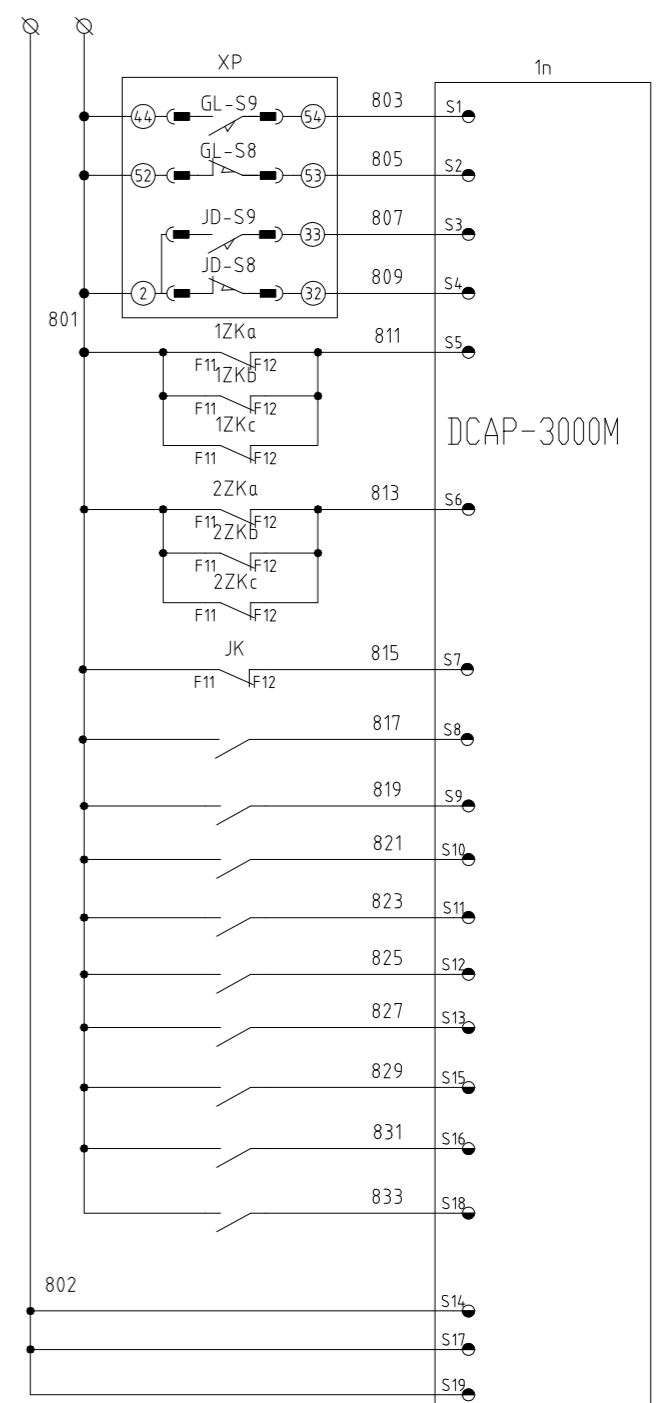
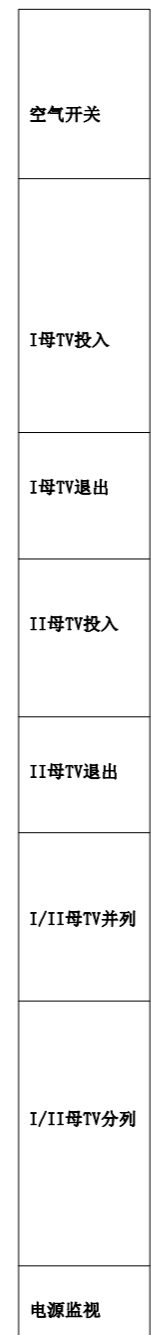
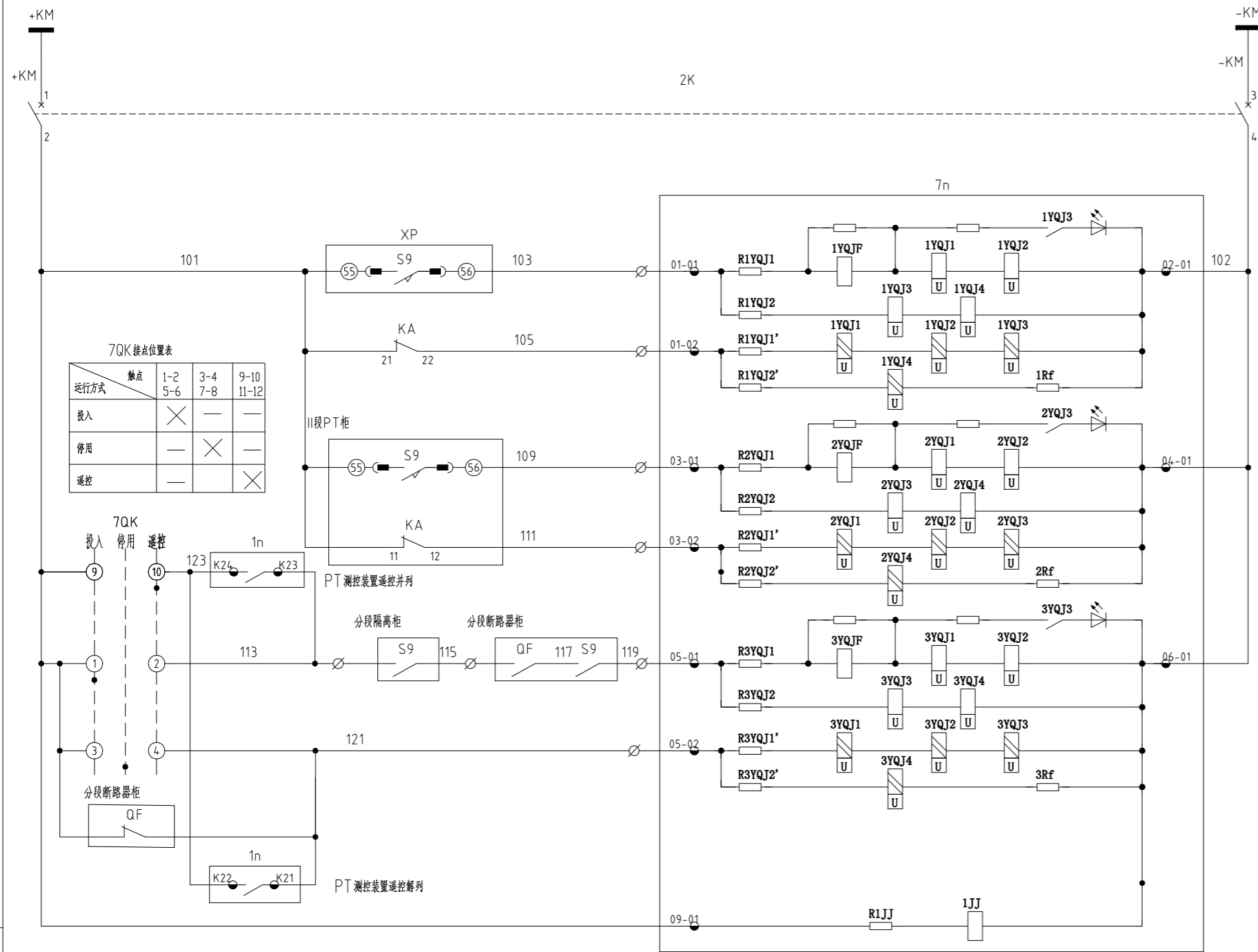


正端	装置电源
负端	
地	
正端	B码校对
负端	
	61850
	通讯网络



三台县东塔110千伏变电站改造工程						KYN61-40.5			 四川华一电器有限公司 SICHUAN HUAYI ELECTRICAL APPLIANCE CO.,LTD.	
						二次原理图			I段PT柜	
标记	处数	分区	更改文件号	签字	日期	阶段标记	数量	比例	接线图号: G202302241-JX-05	
设计			标准化						原理图号: G202302241-YL-05	
审核			审定						所属装配	
会签			批准			共 3 页	第 1 页			

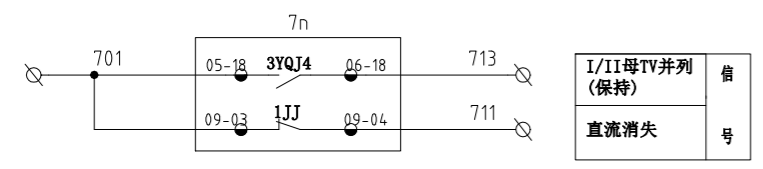
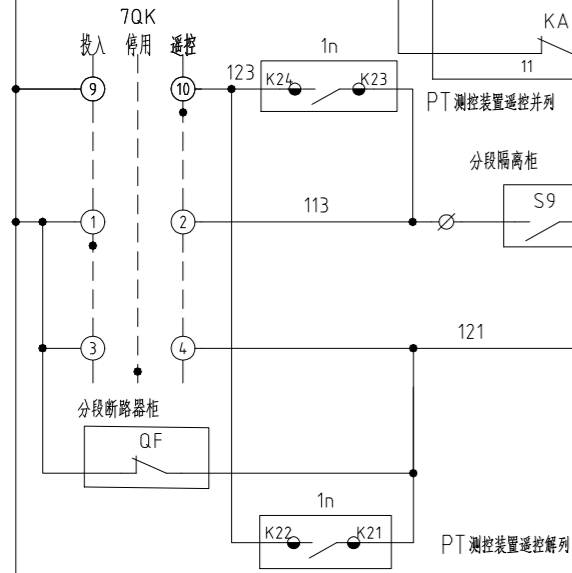
借通用件登记
描图
校描
旧底图总号
签字
日期



隔离手车工作位置	开关量输入
隔离手车试验位置	
接地开关工作位置	
接地手车试验位置	
测量电压消失	信号公共端
计量电压消失	
交流电源消失	
备用	
备用	
备用	
备用	
备用	
备用	
备用	
信号公共端	

7QK 接点位置表

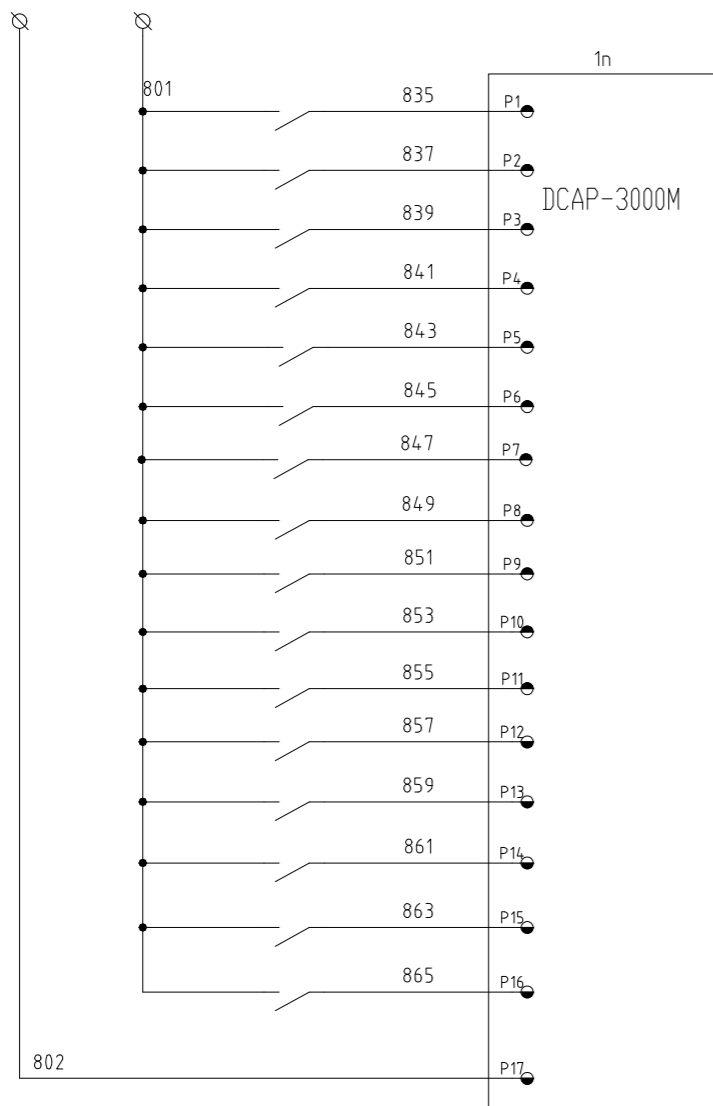
运行方式	触点		
	1-2 5-6	3-4 7-8	9-10 11-12
投入	×	—	—
停用	—	×	—
遥控	—	—	×



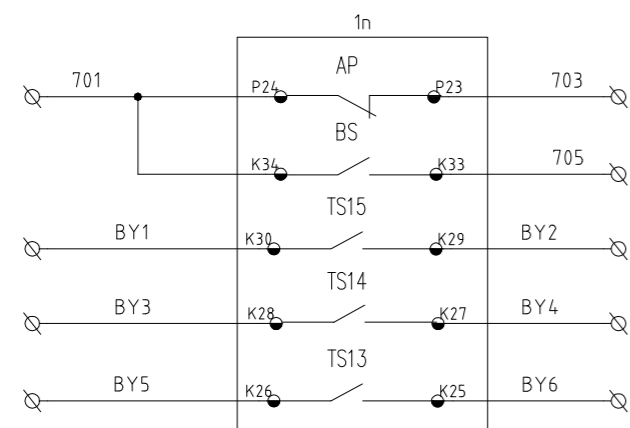
注：GL为隔离手车，JD为接地手车。

借通用件登记
描图
校描
旧底图总号
签字
日期

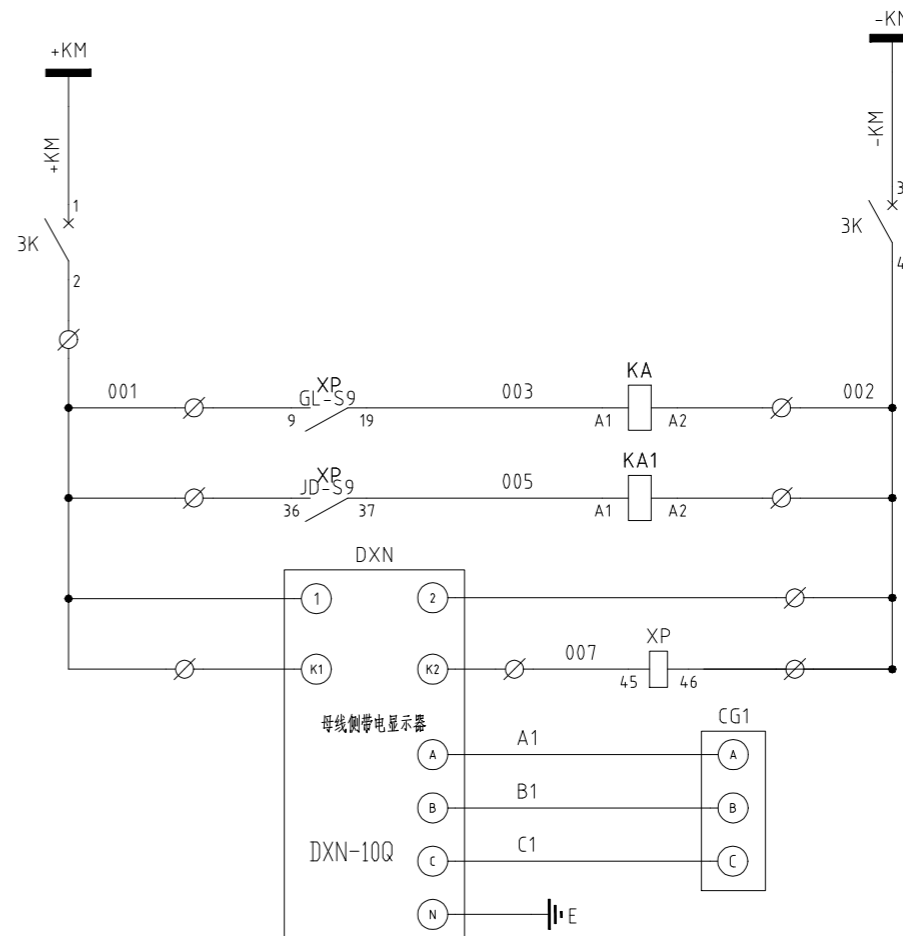
三台县东塔110千伏变电站改造工程						KYN61-40.5			 四川华一电器有限公司 SICHUAN HUAYI ELECTRICAL APPLIANCE CO., LTD.	
						二次原理图			I段PT柜	
标记	处数	分区	更改文件号	签字	日期	阶段标记	数量	比例	接线图号： G202302241-JX-05	
设计			标准化						原理图号： G202302241-YL-05	
审核			审定						所属装配	
会签			批准			共 3 页	第 2 页			



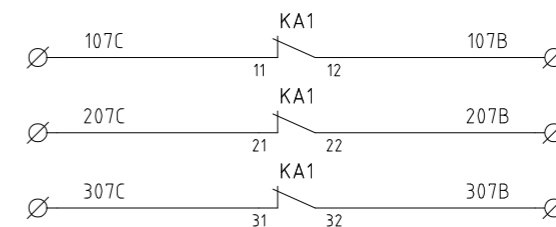
备用	开关量输入
备用	
备用	
备用	
备用	
备用	
备用	
备用	
备用	
备用	
备用	
备用	
备用	
备用	
信号公共端	



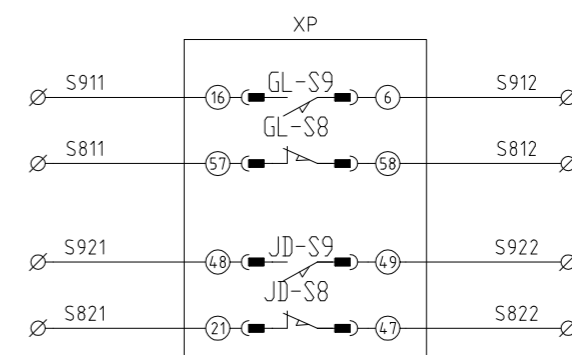
失电告警	开关量输出
装置故障闭锁信号	
备用	
备用	
备用	



DC220V
保护开关
隔离手车工作位置扩展
接地手车工作位置扩展
工作电源
接地手车电磁铁
传感器



去1#主变进线柜
去#主变进线柜
去分段断路器柜



隔离手车工作位置备用
隔离手车试验位置备用
接地手车工作位置备用
接地手车试验位置备用

借通用件登记

描图

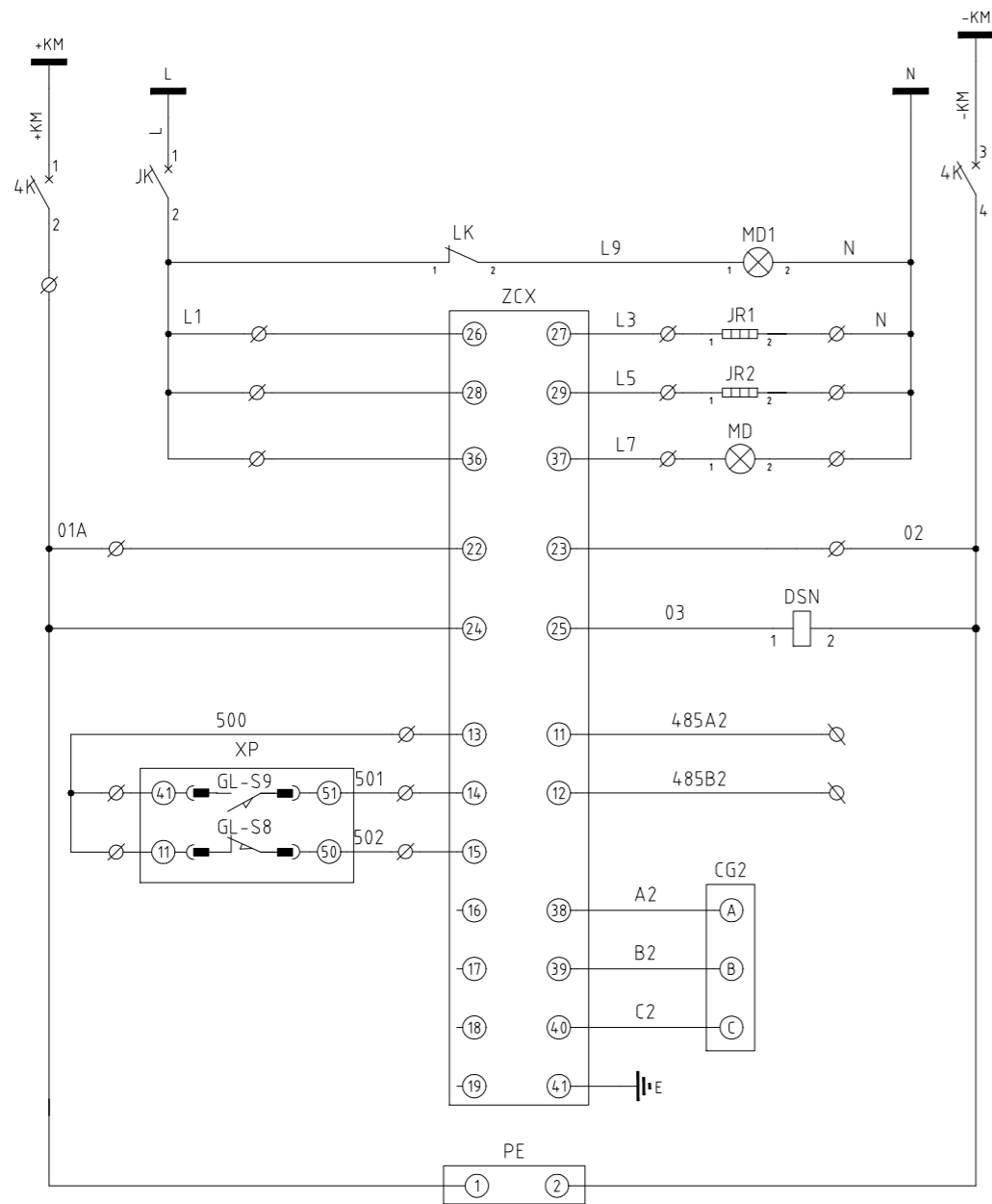
校描

旧底图总号

签字

日期

三台县东塔110千伏变电站改造工程						KYN61-40.5			华一能源 四川华一电器有限公司 SICHUAN HUAYI ELECTRICAL APPLIANCE CO.,LTD.	
						二次原理图			I段PT柜	
标记	处数	分区	更改文件号	签字	日期	阶段标记	数量	比例	接线图号： G202302241-JX-05	
设计			标准化						原理图号： G202302241-YL-05	
审核			审定						所属装配	
会签			批准			共 3 页		第 3 页		



DC220V
AC220V
保护开关
仪表室照明灯
手车室加热
电缆室加热
照明回路
装置工作电源
后门电磁闭锁
公共端
手车工作位置
手车试验位置
断路器分位
断路器合位
接地位置
弹簧储能
多功能表工作电源

开关量输入

19	JB1~3	击穿保险	JBO	3	
18	1n	PT测控装置	DCAP-3000M	1	
17	DXN	带电显示器	DXNII-10Q	1	
16	7QK	转换开关		1	与操显装置配套
15	PE	多功能仪表	HK194Z-9SY DC220V	1	
14	7n	PT并列装置	JFZ-32Q DC220V	1	
13	KA	中间继电器	JZC3-22 DC220V	1	
12	XP	二次插座	58芯	1	
11	KA1	中间继电器	JZC3-44 DC220V	1	
10	LK	行程开关	LXW20-11	1	
9	ZCX	操显装置	HK5600D DC220V	1	
8	JR1~2	加热器	100W AC220V	2	
7	MD,MD1	照明灯	CM-1 AC220V	2	
6	JK,1~2ZKa,1~2ZKb,1~2ZKc	空气开关	C4 1P+0F AC220V	7	
5	1ZKK	空气开关	C2 3P AC220V	1	
4	1~4K	空气开关	C6 2P DC220V	4	
3	CG1~2	传感器	CG-10-145	2	
2	DSN	电磁锁	DSN-AMY DC220V	1	
1	TV1~3	电压互感器	JDZX9-35	3	

序号	标号	名称	型号规格	数量	备注
三台县东塔110千伏变电站改造工程			KYN61-40.5	 四川华一电器有限公司 SICHUAN HUAYI ELECTRICAL APPLIANCE CO.,LTD.	
			二次原理图		
标记	处数	分区	更改文件号	签字	日期
设计			标准化		
审核			审定		
会签			批准		
阶段标记			数量	比例	接线图号: G202302241-JX-05
					原理图号: G202302241-YL-05
共 3 页			第 3 页	所属装配	

借通用件登记

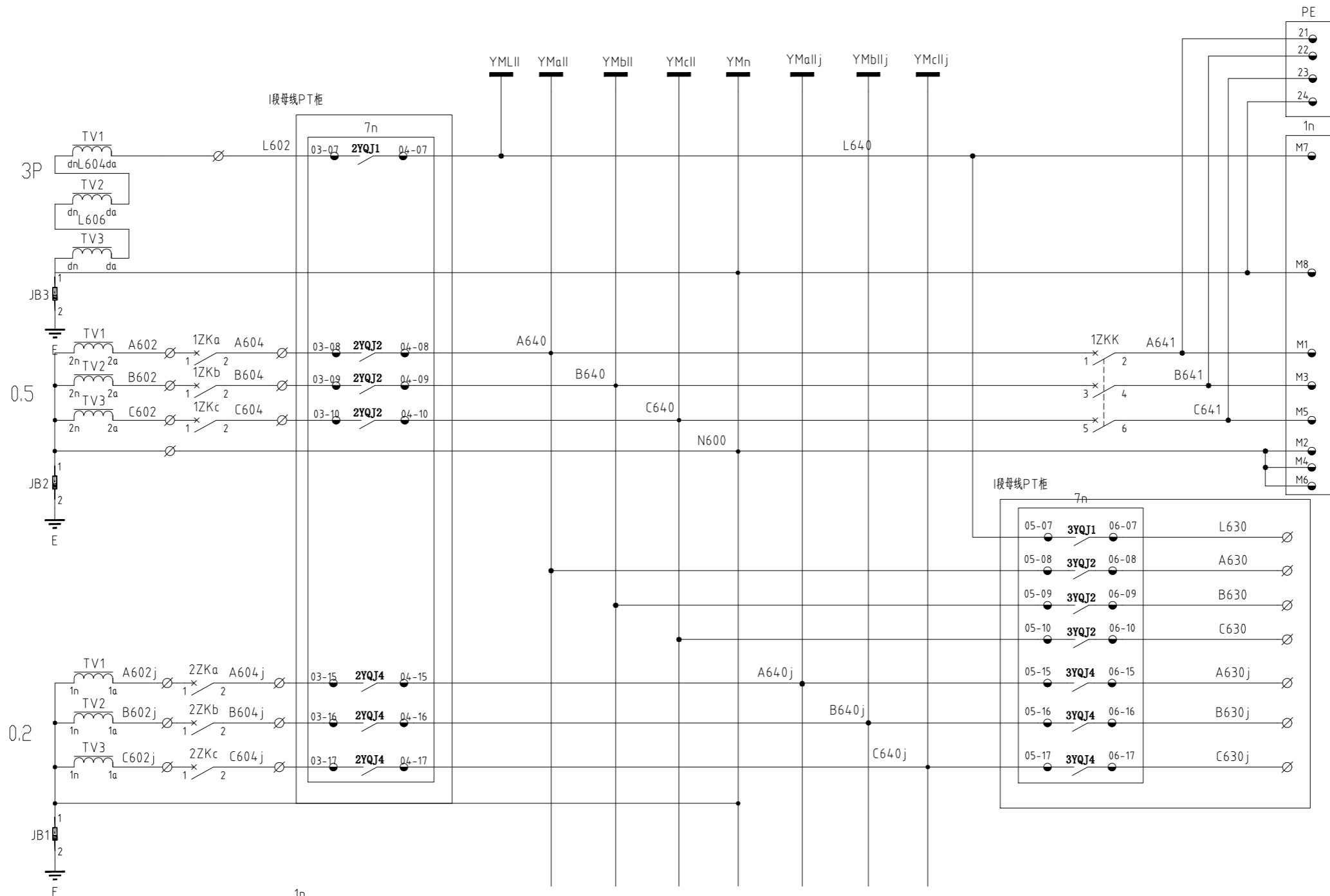
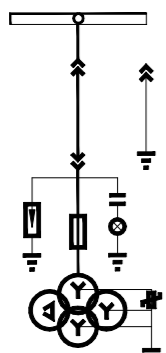
描 图

校 描

旧底图总号

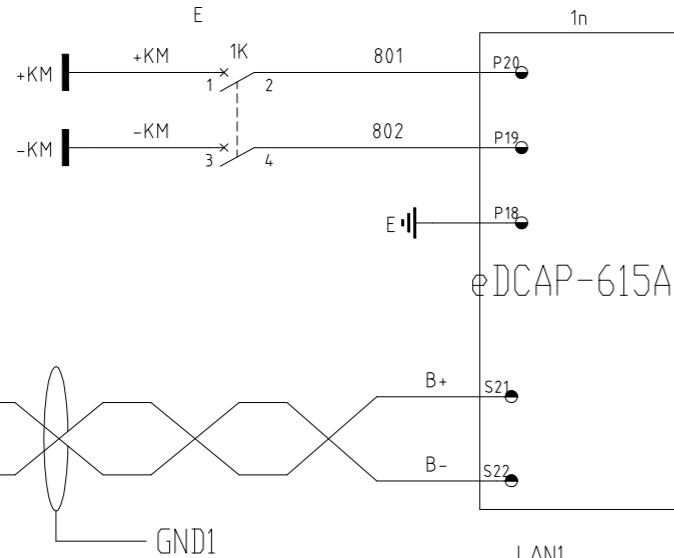
签 字

日 期

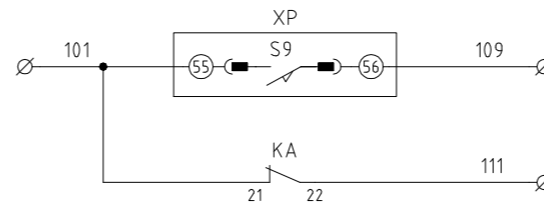


测量电压	电压回路
零序电压	
测量电压	
计量电压	

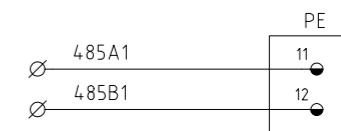
借通用件登记



正端	装置电源
负端	
地	
正端	B码校对
负端	
	61850
	通讯网络



去I段母线PT柜



多功能表通讯

描图

校描

旧底图总号

签字

日期

三台县东塔110千伏变电站改造工程

KYN61-40.5



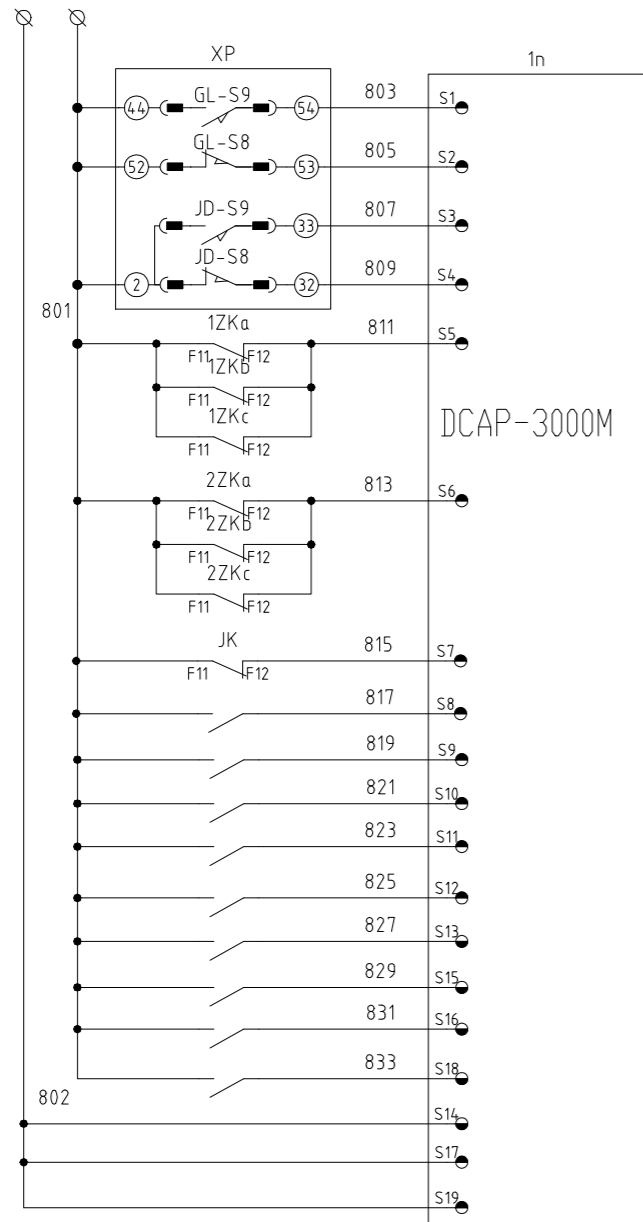
二次原理图

II段PT柜

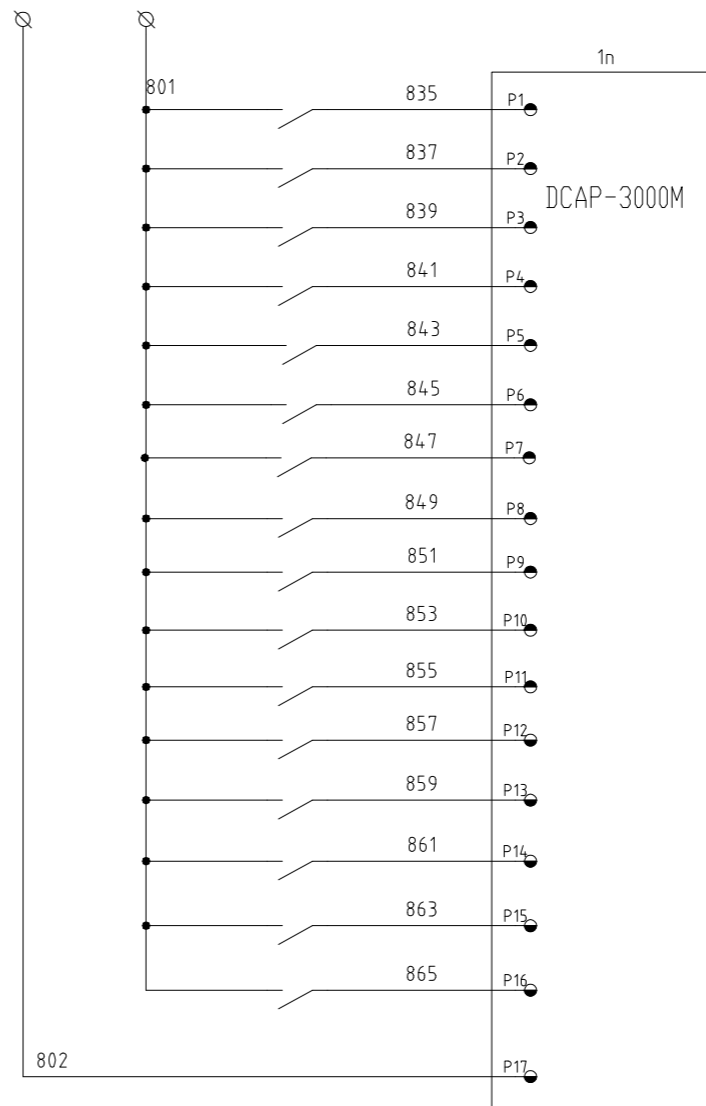
标记	处数	分区	更改文件号	签字	日期
设计			标准化		
审核			审定		
会签			批准		

阶段标记	数量	比例
共 3 页	第 1 页	

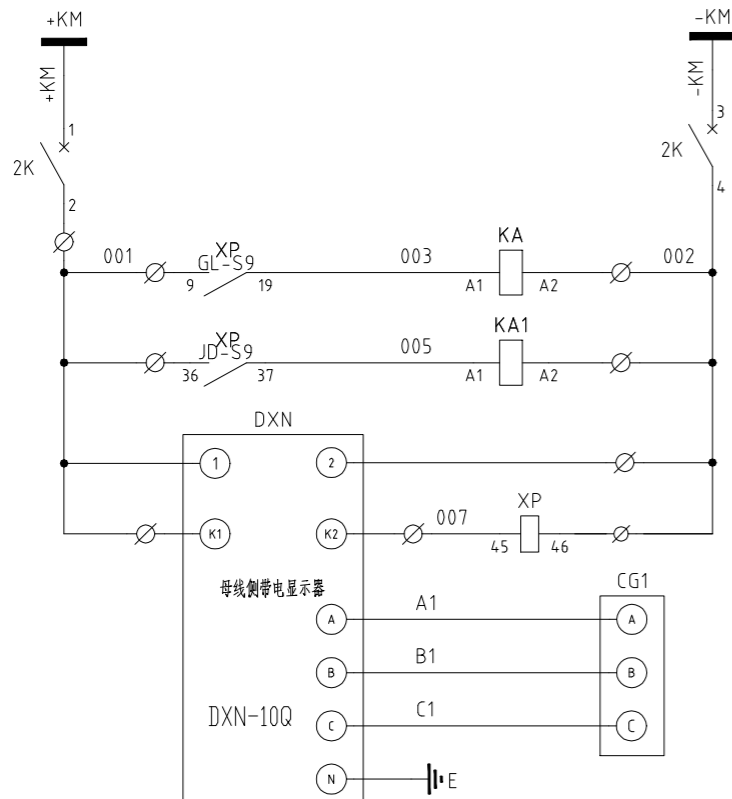
接线图号：
G202302241-JX-06
原理图号：
G202302241-YL-06
所属装配



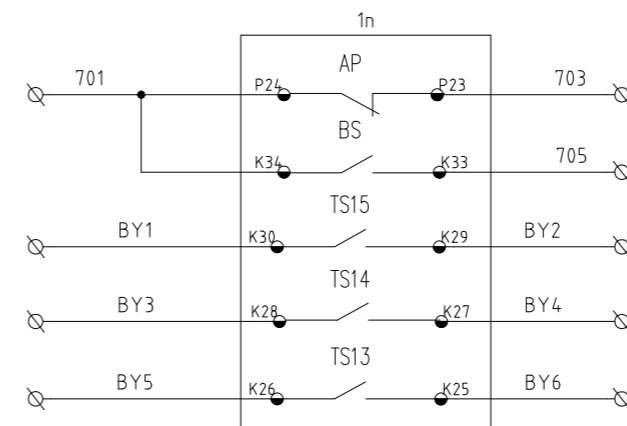
隔离手车工作位置	开关量输入
隔离手车试验位置	
接地开关工作位置	
接地手车试验位置	
测量电压消失	开关量输出
计量电压消失	
交流电源消失	
备用	
备用	
备用	
备用	
备用	
备用	
备用	
备用	
信号公共端	



备用	开关量输入
备用	
备用	
备用	
备用	
备用	
备用	
备用	
备用	
备用	
备用	
备用	
备用	
备用	
信号公共端	



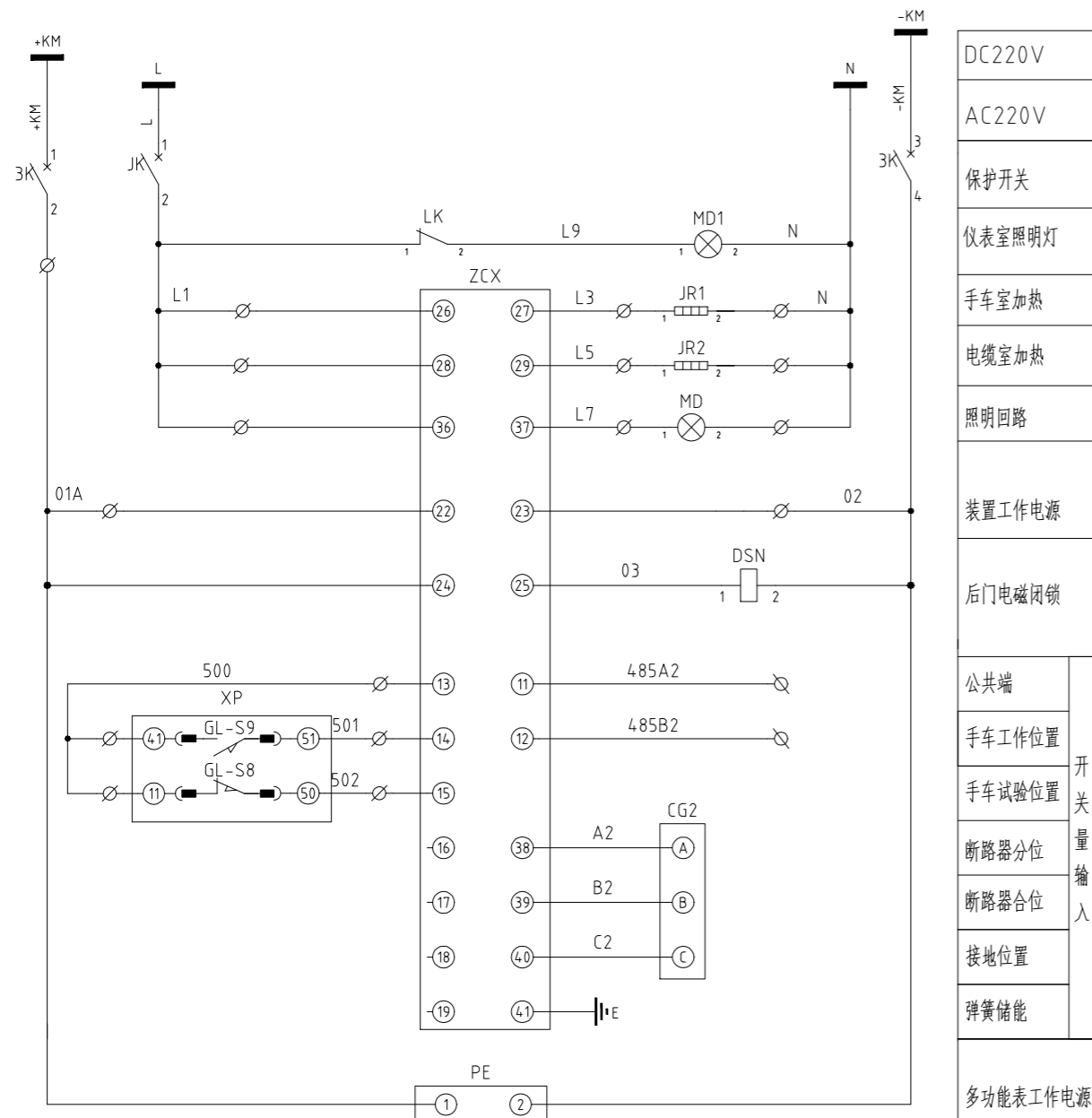
DC220V
保护开关
隔离手车工作位置扩展
接地手车工作位置扩展
工作电源
接地手车电磁铁
传感器



失电告警	开关量输出
装置故障闭锁信号	
备用	
备用	

三台县东塔110千伏变电站改造工程						KYN61-40.5			 四川华一电器有限公司 SICHUAN HUAYI ELECTRICAL APPLIANCE CO.,LTD.	
						二次原理图			II段PT柜	
标记	处数	分区	更改文件号	签字	日期	阶段标记	数量	比例	接线图号： G202302241-JX-06	
设计			标准化						原理图号： G202302241-YL-06	
审核			审定						所属装配	
会签			批准			共 3 页		第 2 页		

借通用件登记
描图
校描
旧底图总号
签字
日期



DC220V
AC220V
保护开关
仪表室照明灯
手车室加热
电缆室加热
照明回路
装置工作电源
后门电磁闭锁
公共端
手车工作位置
手车试验位置
断路器分位
断路器合位
接地位置
弹簧储能
多功能表工作电源

注：GL为隔离手车，JD为接地手车。

17	JB1~3	击穿保险	JBO	3	
16	1n	PT测控装置	DCAP-3000M	1	
15	DXN	带电显示器	DXNII-10Q	1	
14	PE	多功能仪表	HK194Z-9SY DC220V	1	
13	KA	中间继电器	JZC3-22 DC220V	1	
12	XP	二次插座	58芯	1	
11	KA1	中间继电器	JZC3-44 DC220V	1	
10	LK	行程开关	LXW20-11	1	
9	ZCX	操显装置	HK5600D DC220V	1	
8	JR1~2	加热器	100W AC220V	2	
7	MD,MD1	照明灯	CM-1 AC220V	2	
6	JK,1~2ZKa,1~2ZKb,1~2ZKc	空气开关	C4 1P+0F AC220V	7	
5	1ZKK	空气开关	C2 3P AC220V	1	
4	1~3K	空气开关	C6 2P DC220V	3	
3	CG1~2	传感器	CG-10-145	2	
2	DSN	电磁锁	DSN-AMY DC220V	1	
1	TV1~3	电压互感器	JDZX9-35	3	
序号	标号	名称	型号规格	数量	备注

三台县东塔110千伏变电站改造工程						KYN61-40.5			 四川华一电器有限公司 SICHUAN HUAYI ELECTRICAL APPLIANCE CO.,LTD.	
						二次原理图			II段PT柜	
标记	处数	分区	更改文件号	签字	日期	阶段标记	数量	比例	接线图号： G202302241-JX-06	
设计			标准化						原理图号： G202302241-YL-06	
审核			审定							
会签			批准						所属装配	
						共 3 页		第 3 页		

借通用件登记

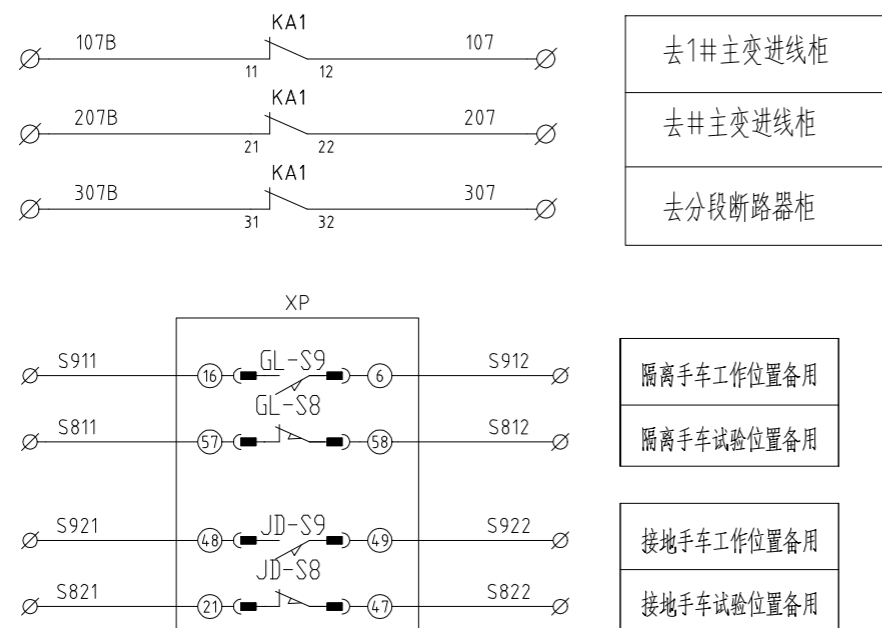
描图

校描

旧底图总号

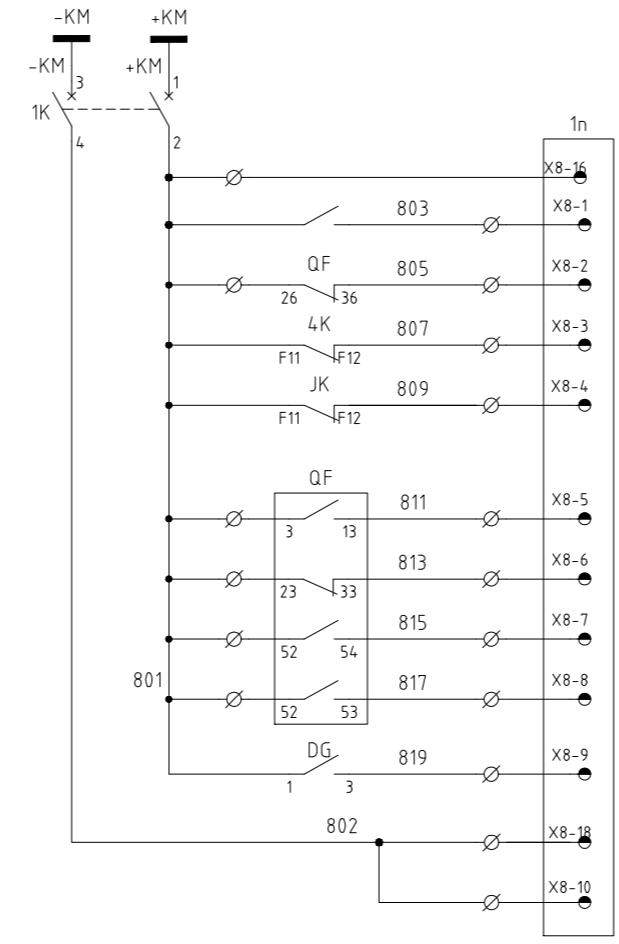
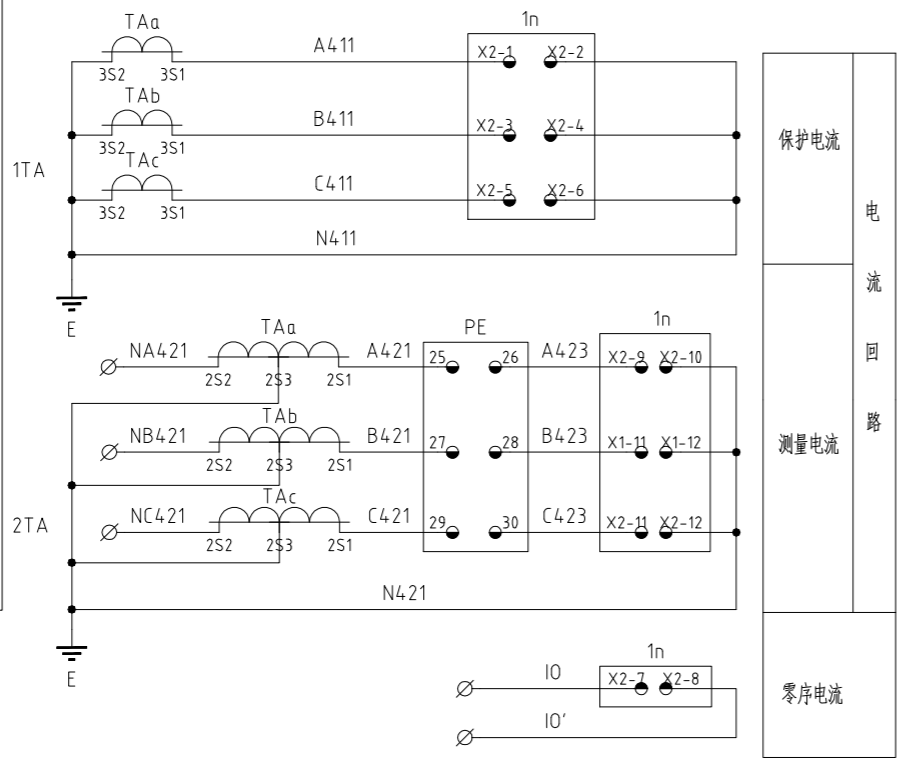
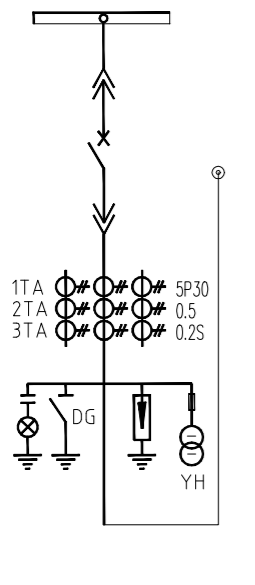
签字

日期

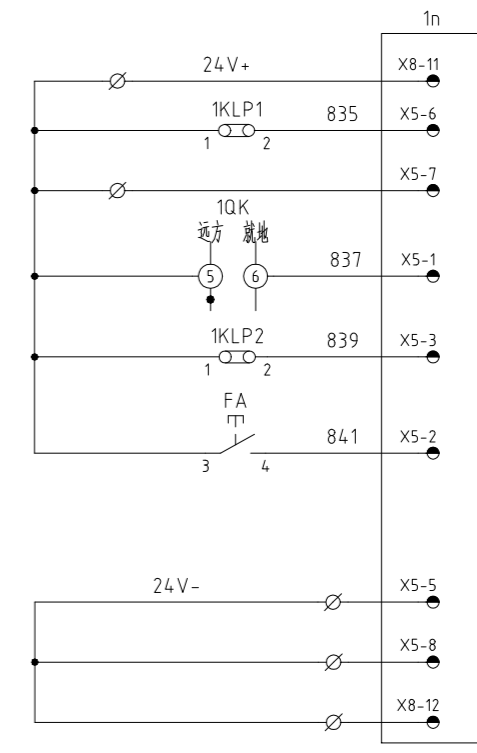


去1#主变进线柜
去#主变进线柜
去分段断路器柜

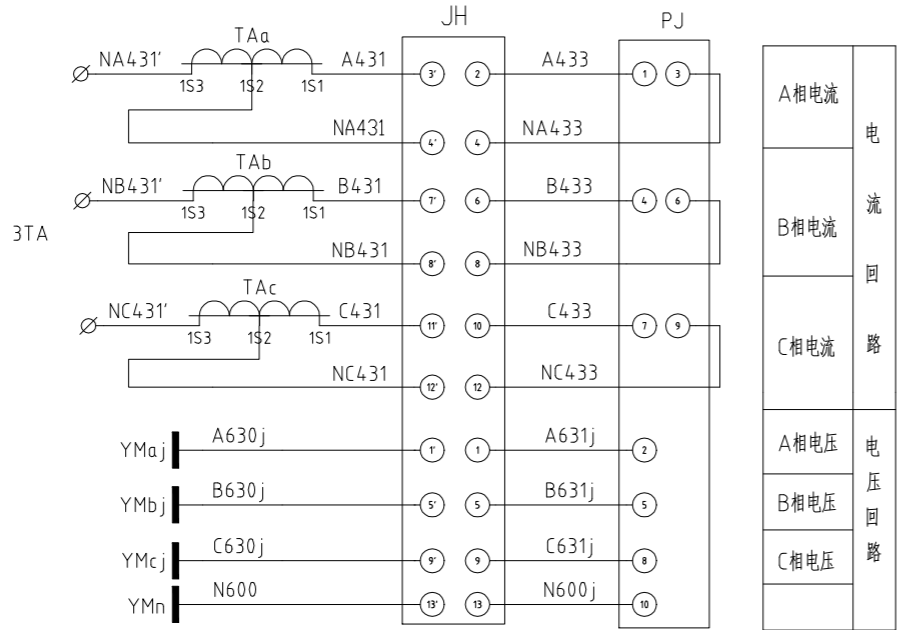
隔离手车工作位置备用
隔离手车试验位置备用
接地手车工作位置备用
接地手车试验位置备用



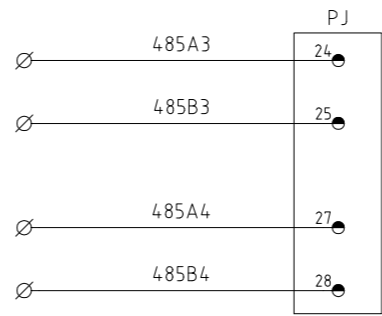
开入正电源
闭锁重合闸
弹簧未储能
储能电源消失
交流电源消失
断路器合闸位置
断路器分闸位置
手车工作位置
手车试验位置
接地刀合位
开入负电源



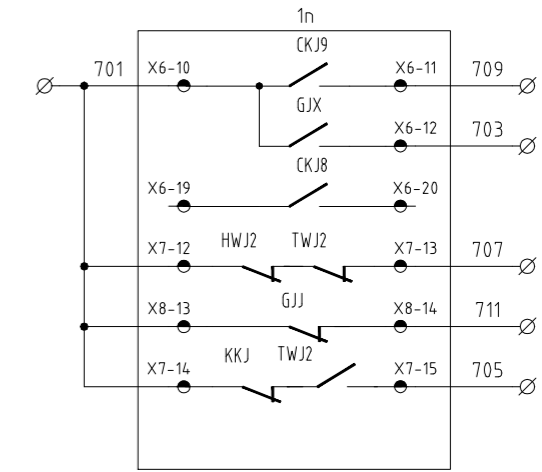
24V 电源
低周减载投入
过流投入
远方/就地(注1)
检修状态投入
信号复归
接地选跳
GPS+(注2)
GPS-(注2)
24V地



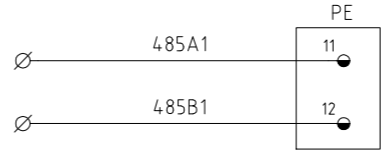
A相电流
B相电流
C相电流
A相电压
B相电压
C相电压



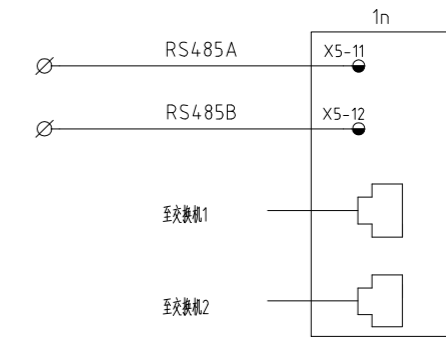
电度表通讯



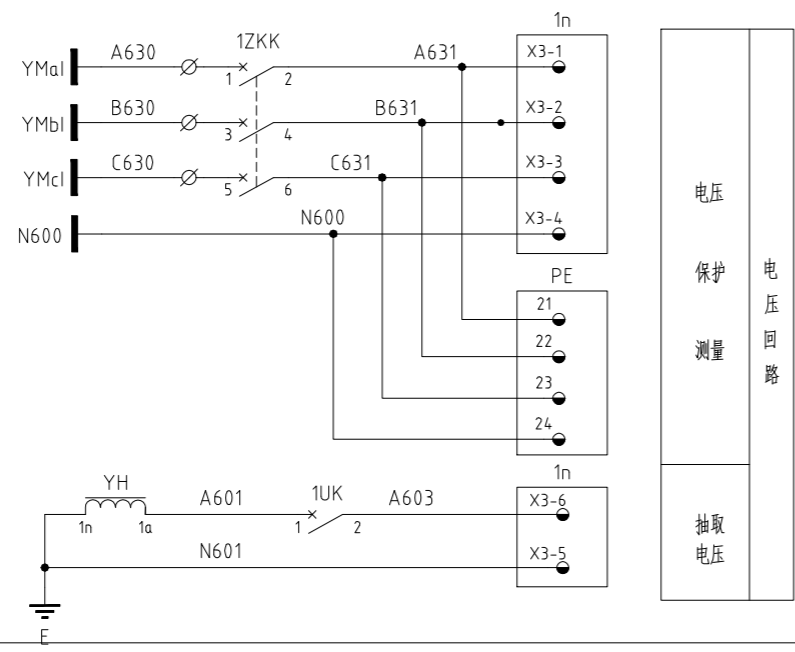
保护动作
告警
控制回路断线
直流消失
事故总信号



多功能表通讯



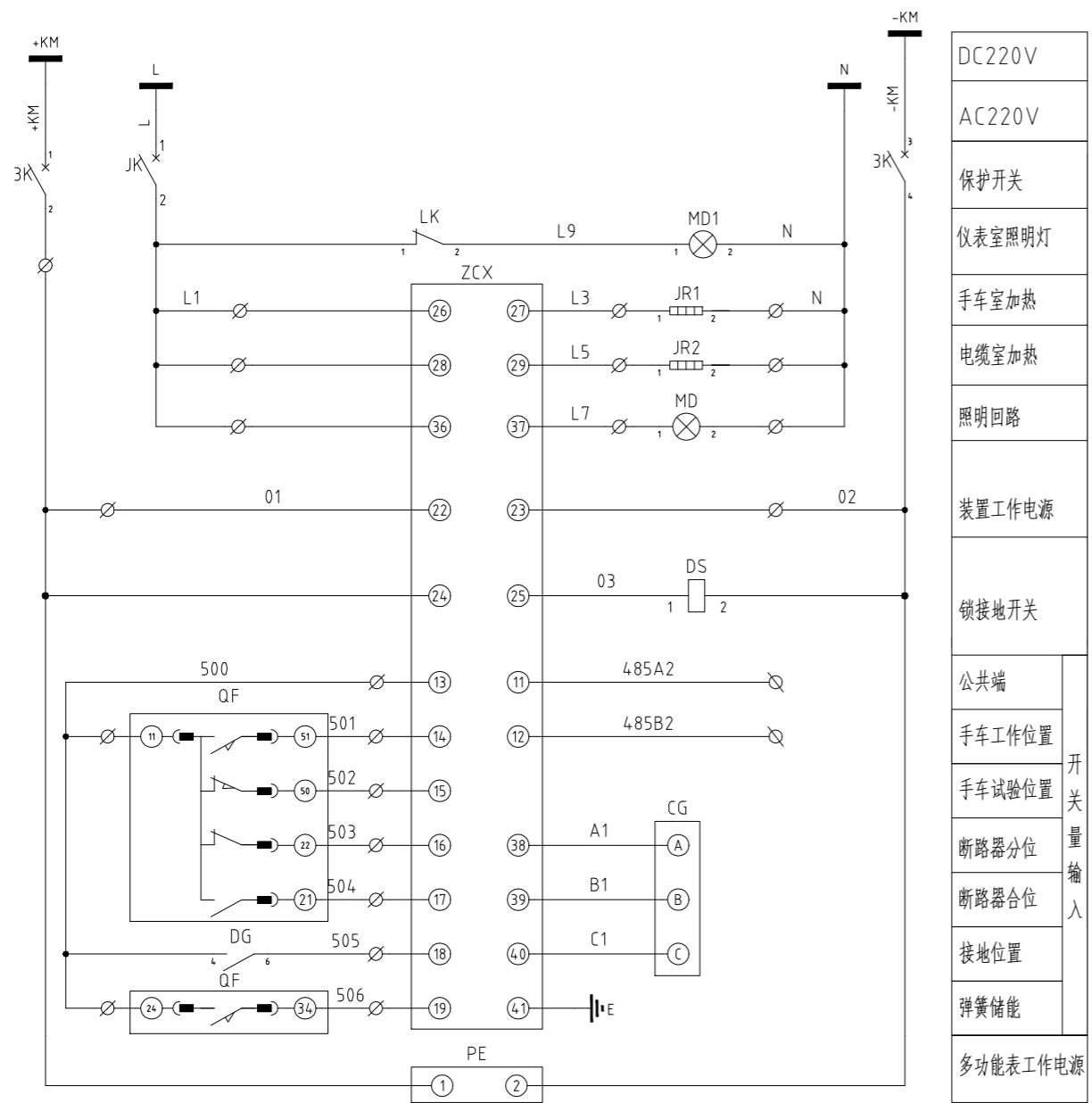
RS485A
RS485B
电以太网1
电以太网2



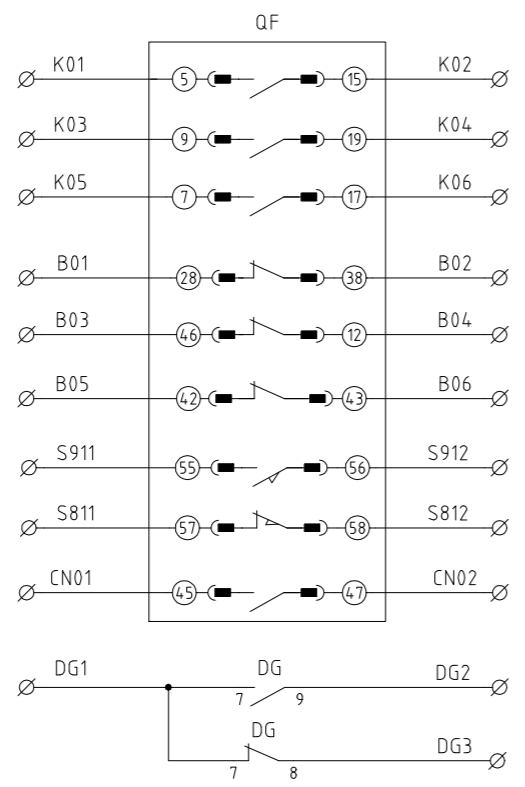
电压
保护
测量
抽取电压

三台县东塔110千伏变电站改造工程						KYN61-40.5				
						二次原理图			出线柜	
标记	处数	分区	更改文件号	签字	日期	阶段标记	数量	比例	接线图号: G202302241-JX-07	
设计			标准化						原理图号: G202302241-YL-07	
审核			审定						所属装配	
会签			批准			共 3 页	第 1 页		1~5U	

借通用件登记
描图
校描
旧底图总号
签字
日期



DC220V
AC220V
保护开关
仪表室照明灯
手车室加热
电缆室加热
照明回路
装置工作电源
锁接地开关
公共端
手车工作位置
手车试验位置
断路器分位
断路器合位
接地位置
弹簧储能
多功能表工作电源



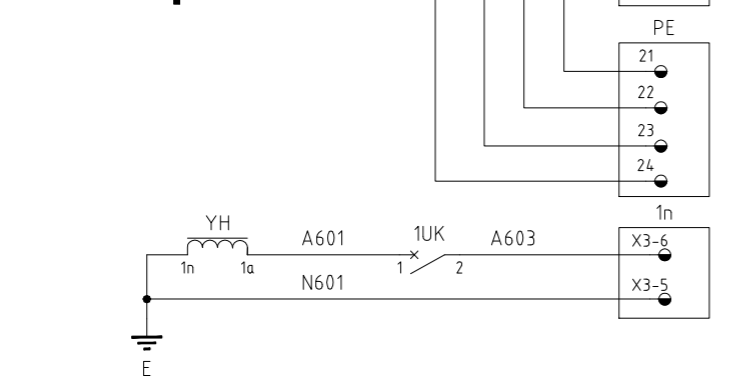
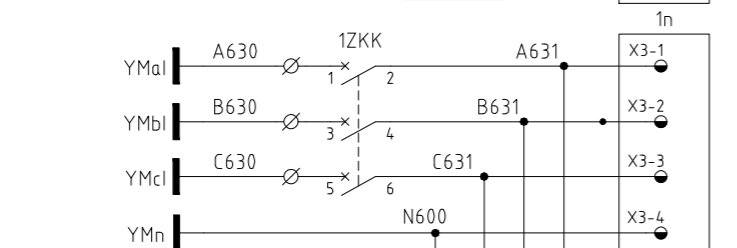
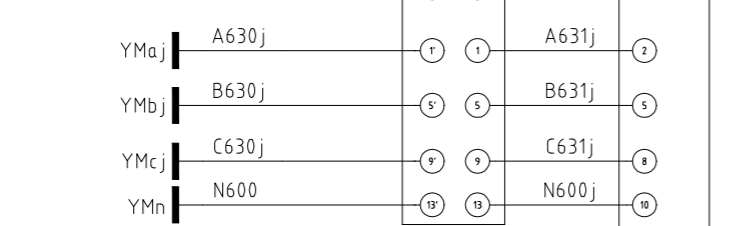
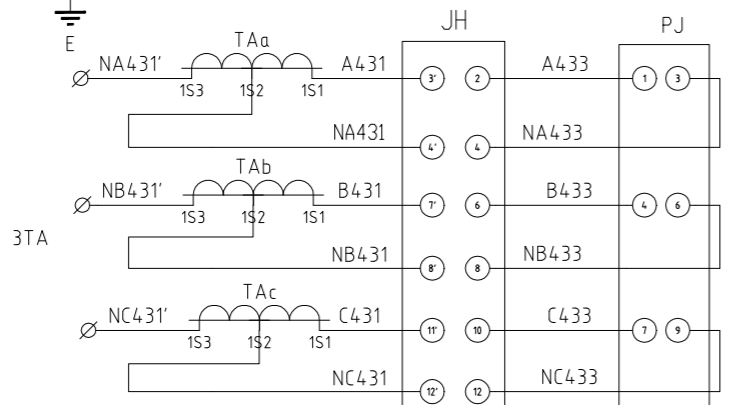
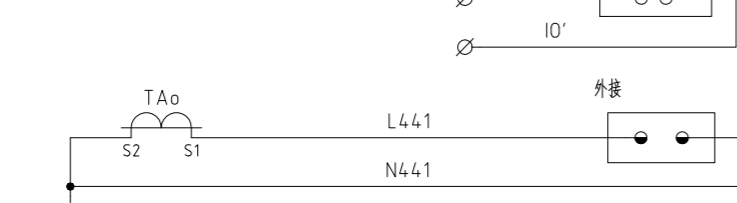
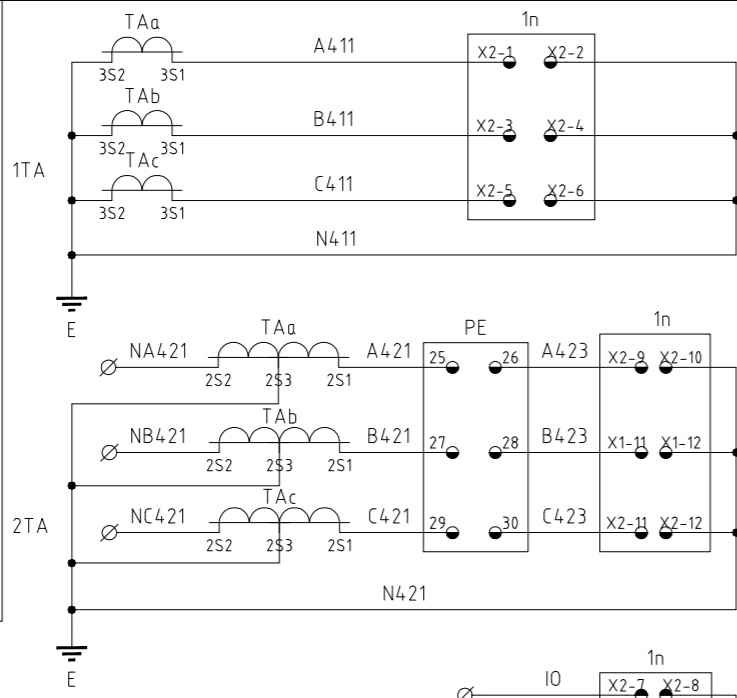
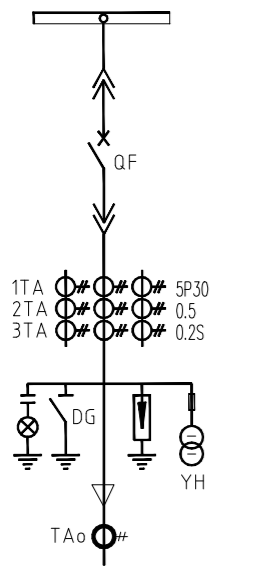
辅助常开备用
辅助常闭备用
工作位置备用
试验位置备用
弹簧已储能备用
接地开关合位备用
接地开关分位备用

29	DS	电磁铁	DC220V	1	
28	PE	多功能仪表	HK194Z-9SY DC220V	1	
27	1n	线路保护装置	CSC-211 DC220V	1	
26	1BS	五防锁	珠海共创	1	
25	LK	行程开关	LXW20-11	1	
24	PJ	电度表	DTZ341 3相4线	1	
23	JH	接线盒	DFY-1	1	
22	ZCX	操显装置	HK5600D DC220V	1	
21	HK	旋钮	LA158-2ED25	1	与操显装置配套
20	1KK	分闸/0/合闸		1	与操显装置配套
19	1QK	远方/就地		1	与操显装置配套
18	FA	复归按钮	LA158-2EA15	1	白色
17	1KLP1~2	连接片	RSH	2	黄色
16	1CLP1~2	连接片	RSH	2	红色
15	JR1~2	加热器	100W AC220V	2	
14	MD1	照明灯	LED T5 5W	1	
13	MD	照明灯	CM-1 AC220V	1	
12	13DK	空气开关	C25 2P AC220V	1	
11	11~12DK	空气开关	C25 2P DC220V	2	
10	4K	空气开关	C6 2P+0F DC220V	1	
9	JK	空气开关	C4 1P+0F AC220V	1	
8	1~3K	空气开关	C6 2P DC220V	3	
7	1UK	空气开关	C4 1P AC220V	1	
6	1ZKK	空气开关	C2 3P AC220V	1	
5	DG	辅助开关	与接地刀配套	1	
4	CG	传感器	CG-10-145	1	
3	YH	电压互感器		1	
2	TAa~TAc	电流互感器	LZZBJ9-35 3绕组计量测量带抽头	3	
1	QF	真空断路器	ZN85	1	

序号	标号	名称	型号规格	数量	备注
三台县东塔110千伏变电站改造工程			KYN61-40.5	出线柜	
			二次原理图		
标记	处数	分区	更改文件号	签字	日期
设计			标准化		
审核			审定		
会签			批准		
阶段标记			数量	比例	接线图号: G202302241-JX-07
共 3 页			第 3 页	所属装配	原理图号: G202302241-YL-07
					1~5U



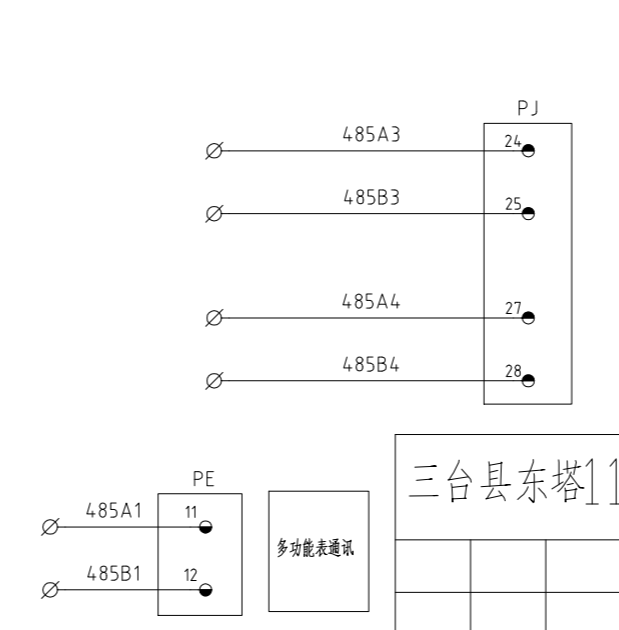
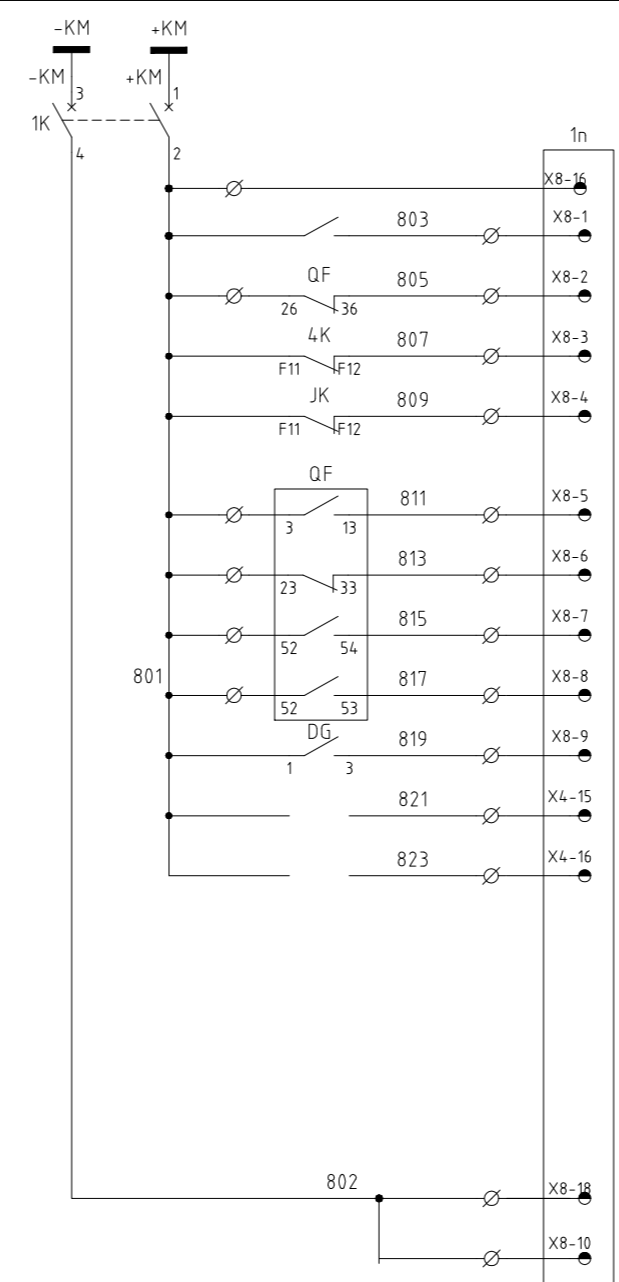
借通用件登记
描图
校描
旧底图总号
签字
日期



保护电流	电 流 回 路
测量电流	
零序电流	

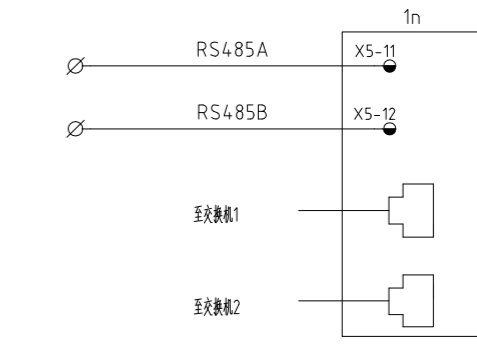
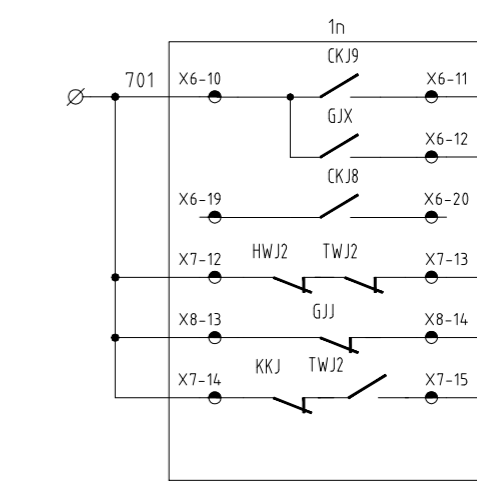
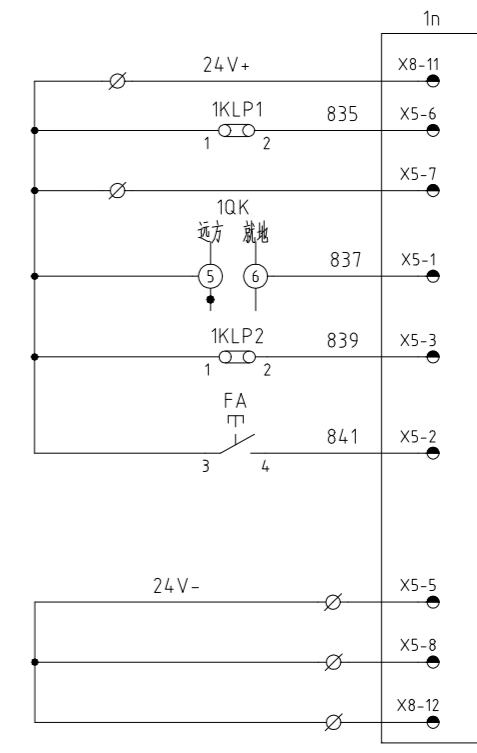
A相电流	电 流 回 路
B相电流	
C相电流	
A相电压	电 压 回 路
B相电压	
C相电压	

电压	电 压 回 路
保护	
测量	
抽取电压	



开入正电源	强 电 开 关 量 输 入
闭锁重合闸	
弹簧未储能	
开入三	
开入(手合,注4)	
断路器合闸位置	
断路器分闸位置	
手车工作位置	
手车试验位置	
接地刀合位	
储能电源消失	
交流电源消失	
开入负电源	

电度表通讯



24V 电源	弱 电 开 关 量 输 入
低周减载投入	
过流投入	
远方/就地(注1)	
检修状态投入	
信号复归	
接地选跳	
GPS+(注2)	
GPS-(注2)	
24V地	

保护动作	信 号
告警	
控制回路断线	
直流消失	
事故总信号	

RS485A	通 信 网
RS485B	
电以太网1	
电以太网2	

借通用件登记
描 图
校 描
旧底图总号
签 字
日 期

三台县东塔110千伏变电站改造工程

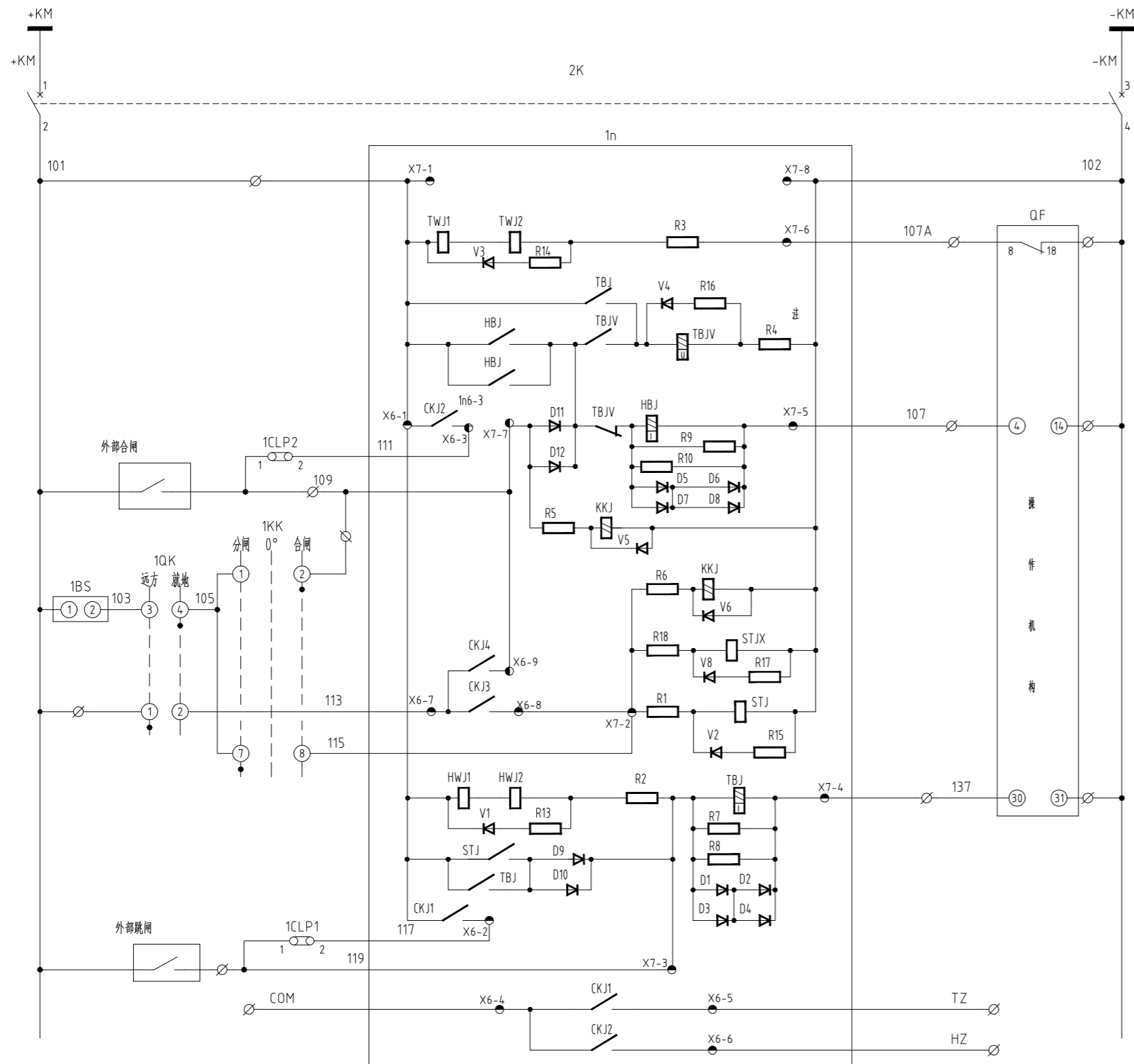
KYN61-40.5



标记	处数	分区	更改文件号	签字	日期
设计			标准化		
审核			审定		
会签			批准		

二次原理图		
阶段标记	数量	比例
共 3 页	第 1 页	

出线柜	
接线图号:	G202302241-JX-08
原理图号:	G202302241-YL-08
所属装配	6U



分/合闸转换开关(自复位)

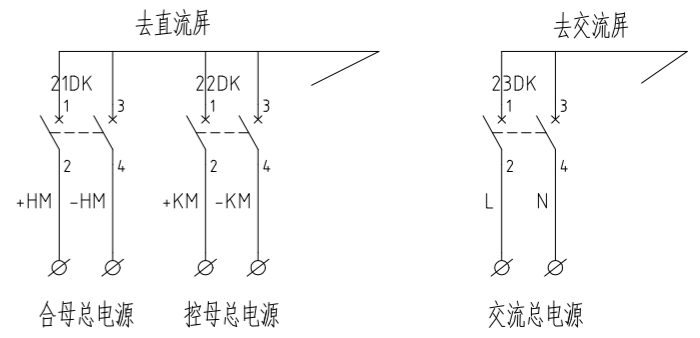
分 合	角度		分闸	0°	合闸
	接点				
①	-45° → 0° ← +45°				
	1-2				*
	3-4	*			
	5-6				*
7-8	*			*	

注: * 表示接通

远方/就地 转换开关

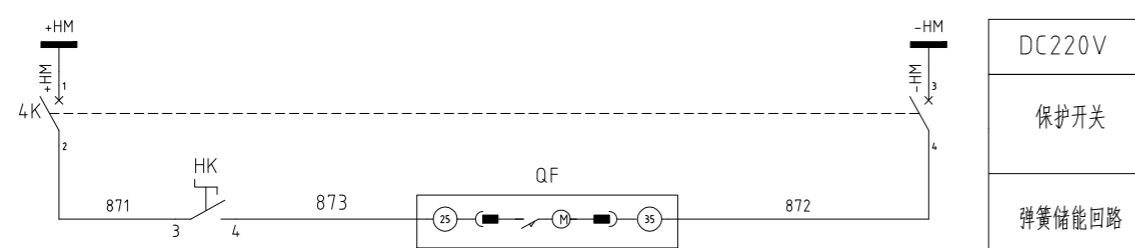
远方 就地	角度		远方	就地
	接点			
①	-45° +45°			
	1-2	*		*
	3-4		*	*
	5-6	*		*
	7-8		*	*

注: * 表示接通

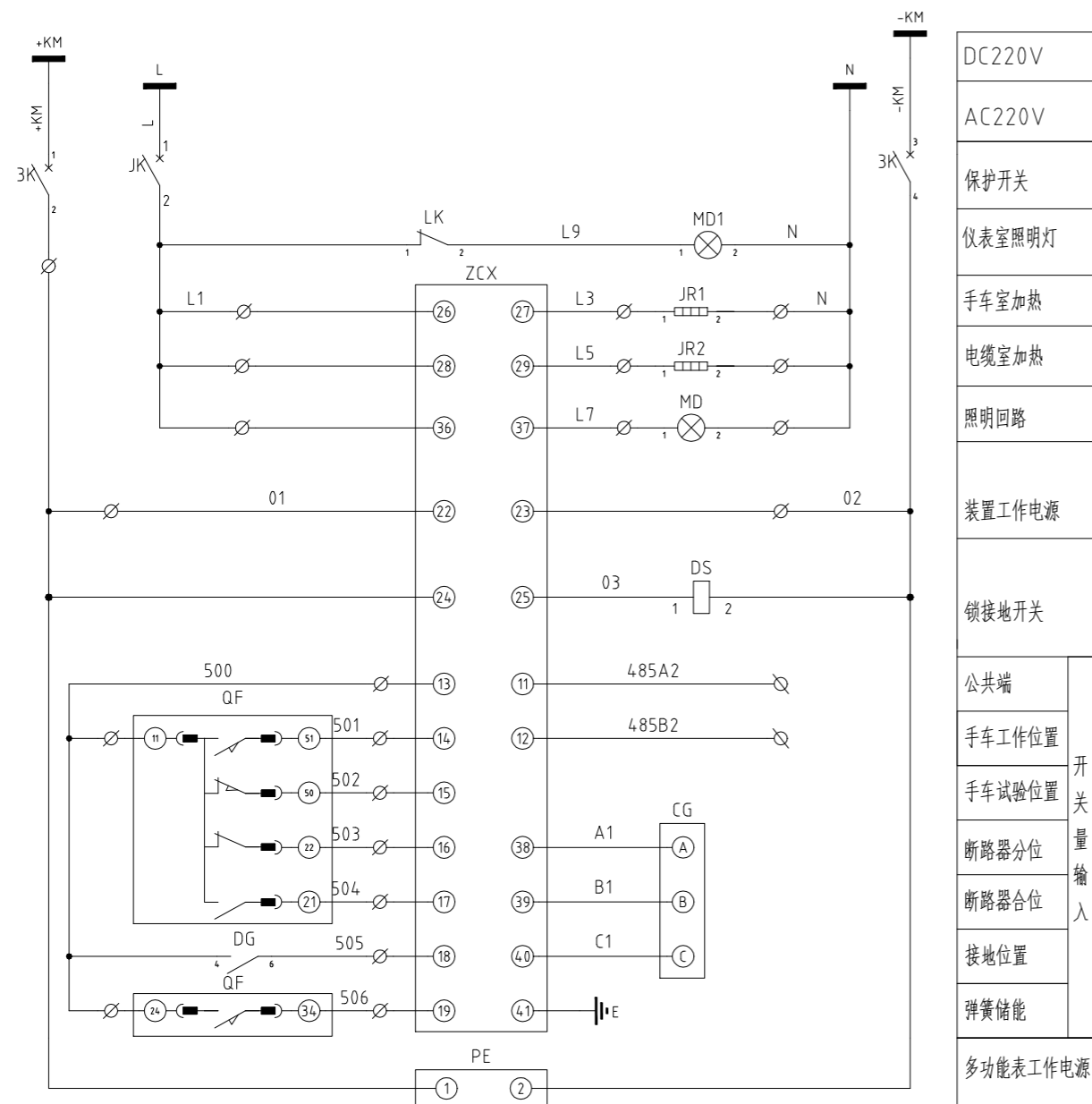


小母线
微型断路器
控制电源
联位监视
合闸自保持
防跳
合闸
至合闸线圈
手动合闸
合后位置
遥控合闸
遥控跳闸
手动跳闸
合位监视
至跳闸线圈
跳闸自保持
跳闸
保护跳闸
保护合闸

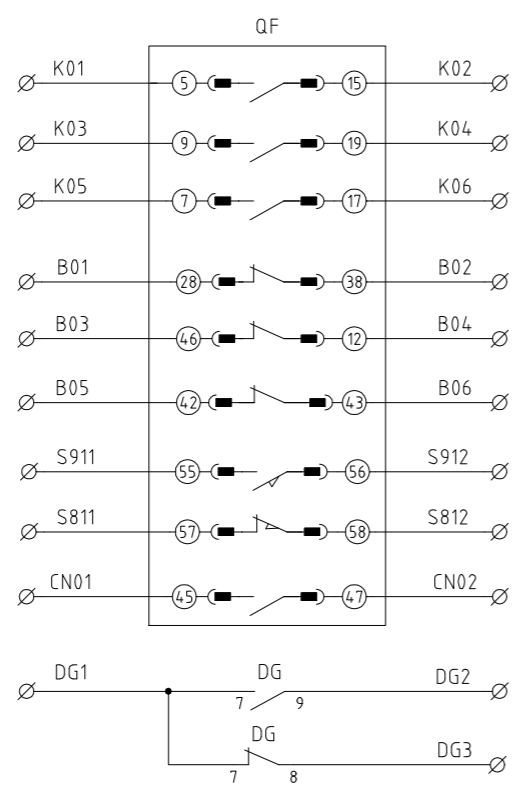
借通用件登记
描图
校描
旧底图总号
签字
日期



三台县东塔110千伏变电站改造工程						KYN61-40.5			 四川华一电器有限公司 SICHUAN HUAYI ELECTRICAL APPLIANCE CO.,LTD.	
						二次原理图			出线柜	
标记	处数	分区	更改文件号	签字	日期	阶段标记	数量	比例	接线图号: G202302241-JX-08	
设计			标准化						原理图号: G202302241-YL-08	
审核			审定						所属装配: 6U	
会签			批准			共 3 页	第 2 页			



DC220V
AC220V
保护开关
仪表室照明灯
手车室加热
电缆室加热
照明回路
装置工作电源
锁接地开关
公共端
手车工作位置
手车试验位置
断路器分位
断路器合位
接地位置
弹簧储能
多功能表工作电源



辅助常开备用
辅助常闭备用
工作位置备用
试验位置备用
弹簧已储能备用
接地开关合位备用
接地开关分位备用

30	DS	电磁铁	DC220V	1	
29	PE	多功能仪表	HK194Z-9SY DC220V	1	
28	1n	线路保护装置	CSC-211 DC220V	1	
27	1BS	五防锁	珠海共创	1	
26	LK	行程开关	LXW20-11	1	
25	PJ	电度表	DTZ341 3相4线	1	
24	JH	接线盒	DFY-1	1	
23	ZCX	操显装置	HK5600D DC220V	1	
22	HK	旋钮	LA158-2ED25	1	与操显装置配套
21	1KK	分闸/0/合闸		1	与操显装置配套
20	1QK	远方/就地		1	与操显装置配套
19	FA	复位按钮	LA158-2EA15	1	白色
18	1KLP1~2	连接片	RSH	2	黄色
17	1CLP1~2	连接片	RSH	2	红色
16	JR1~2	加热器	100W AC220V	2	
15	MD1	照明灯	LED T5 5W	1	
14	MD	照明灯	CM-1 AC220V	1	
13	23DK	空气开关	C25 2P AC220V	1	
12	21~22DK	空气开关	C25 2P DC220V	2	
11	4K	空气开关	C6 2P+0F DC220V	1	
10	JK	空气开关	C4 1P+0F AC220V	1	
9	1~3K	空气开关	C6 2P DC220V	3	
8	1UK	空气开关	C4 1P AC220V	1	
7	1ZKK	空气开关	C2 3P AC220V	1	
6	DG	辅助开关	与接地刀配套	1	
5	CG	传感器	CG-10-145	1	
4	YH	电压互感器		1	
3	TAo	零序互感器	Φ120	1	
2	TAa~TAc	电流互感器	LZZBJ9-35 3绕组计量测量带抽头	3	
1	QF	真空断路器	ZN85	1	

序号	标号	名称	型号规格	数量	备注
三台县东塔110千伏变电站改造工程			KYN61-40.5	出线柜	
			二次原理图		
标记	处数	分区	更改文件号	签字	日期
设计			标准化		
审核			审定		
会签			批准		
阶段标记			数量	比例	接线图号: G202302241-JX-08
					原理图号: G202302241-YL-08
共 3 页			第 3 页	所属装配	6U



借通用件登记

描 图

校 描

旧底图总号

签 字

日 期